

COUPE TRANSVERSALE DE PROFILÉS DE LA GAMME MINI ET 30

PROFILES DE LA GAMME MINI



19 x 11
20.1074/0



19 x 19
20.1075/0



Profilex s.a.
 6b, Z.I. In den Allern
 L-9911 Troisvierges
 Phone LU : +352 99 89 06
 Phone BE : +32 28 88 16 29
 Fax : +352 26 95 73 73
info@profilex-systems.com
www.profilex-systems.com

PROFILES DE LA GAMME 30



23 x 16
20.1115/0



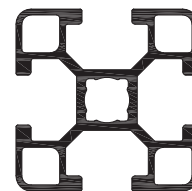
16 x 30
20.0983/0



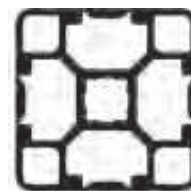
23 x 23
20.1116/0



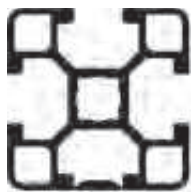
23 x 30
20.1117/0



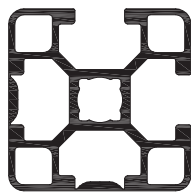
30 x 30
20.1068/0



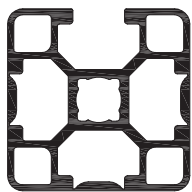
30 x 30 G
20.1141/0



30 x 30 1G
20.1139/0



30 x 30 2G
20.1124/0



30 x 30 3G
20.1085/0



30 R 90°
20.1125/0



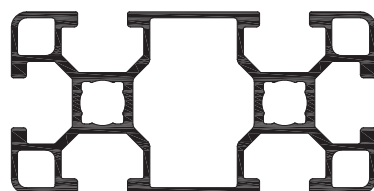
30 R 60°
20.1136/0



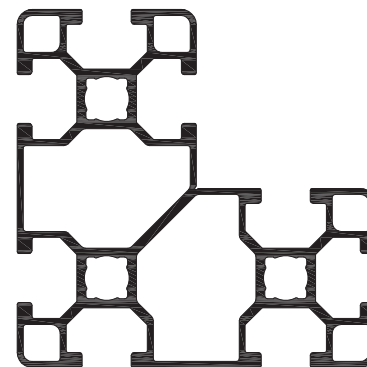
30 R 45°
20.1135/0



30 R 30°
20.1134/0



30 x 60
20.0994/0

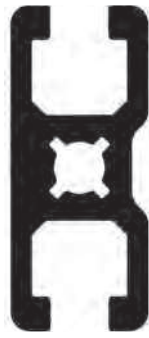


60 x 60 x 30
20.0982/0

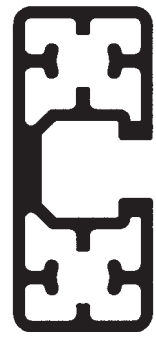
COUPE TRANSVERSALE DE PROFILÉS DE LA GAMME 45



19 x 32
20.1000/0



19 x 45
20.1001/0



45 x 19
20.0993/0



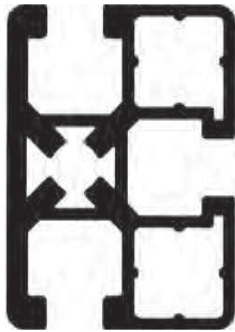
32 x 32 UL
20.1064/0



32 x 32 F
20.1054/0



**Profilé de serrage
32 x 32**
20.1070/0



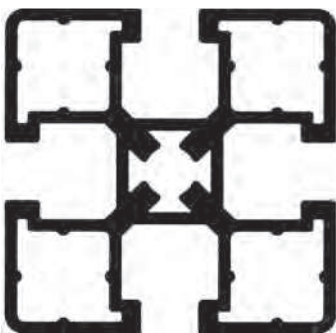
45 x 32 UL
20.1065/0



45 x 32 F
20.1055/0



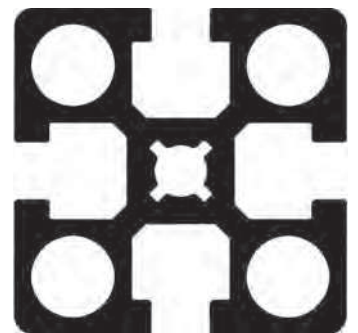
**Profilé de serrage
45 x 32**
20.1053/0



45 x 45 UL
20.1063/0

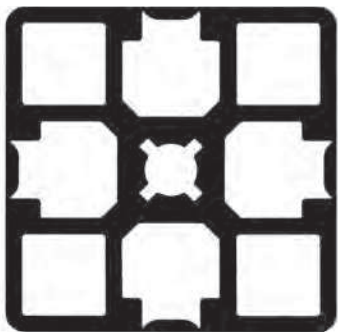


45 x 45 F
20.1033/0

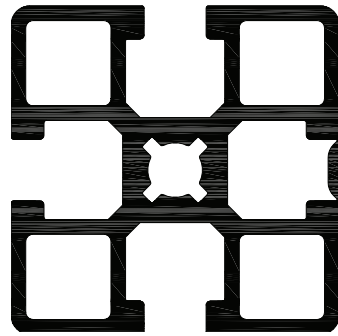


45 x 45
20.1006/0

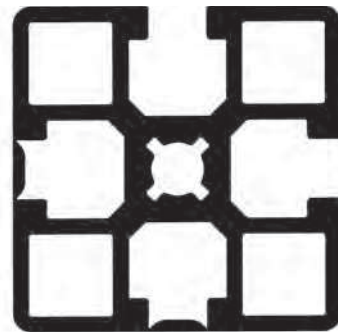
COUPE TRANSVERSALE DE PROFILÉS DE LA GAMME 45



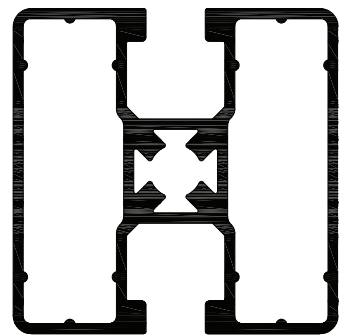
45 x 45 G
20.1028/0



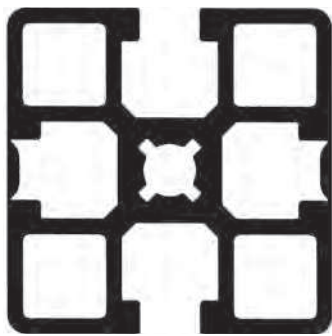
45 x 45 1G
20.1126/0



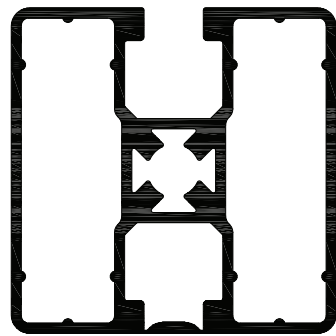
45 x 45 2G
20.1072/0



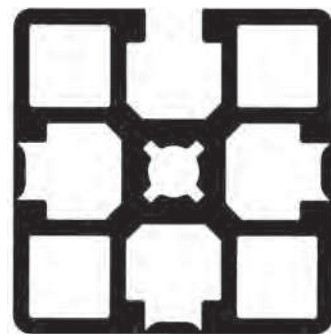
45 x 45 UL 2GG
20.1122/0



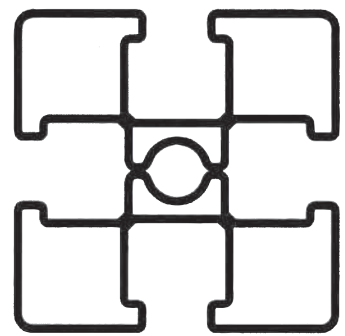
45 x 45 2GG
20.1099/0



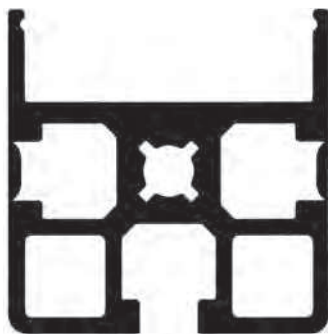
45 x 45 UL 3G
20.1123/0



45 x 45 3G
20.1048/0



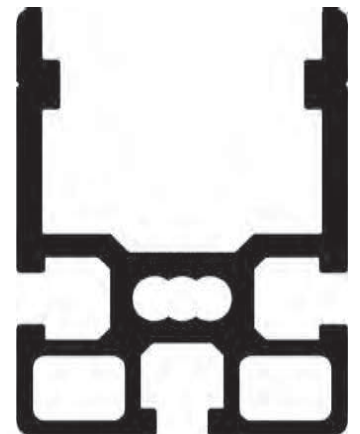
45 x 45 VA
20.2000/0



45 x 45 R
20.1046/0



**Profilé de recouvrement
45 x 45 R**
20.1037/0



**Profilé réglable
en hauteur**
20.1143/0



45 R 4
20.1120/0



45 R 90°
20.1069/0

COUPE TRANSVERSALE DE PROFILÉS DE LA GAMME 45



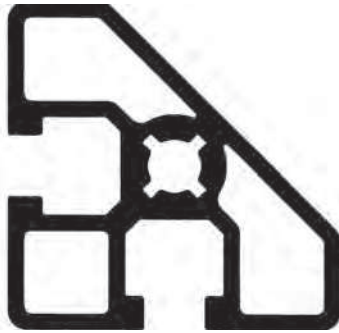
45 R 60°
20.1096/0



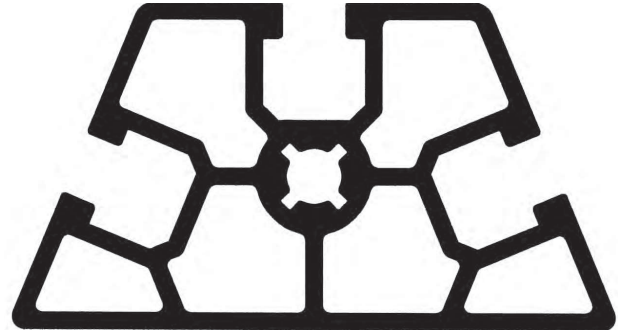
45 R 45°
20.1095/0



45 R 30°
20.1094/0



45/45°
20.1029/0



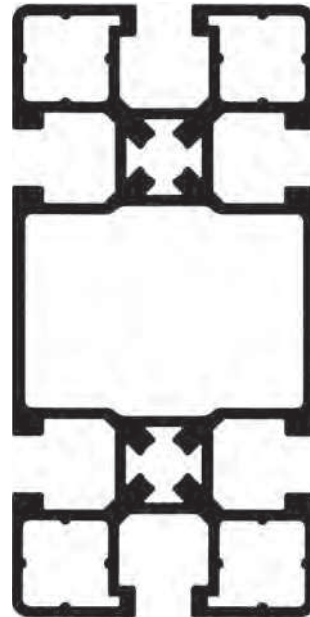
45/22,5°
20.1030/0



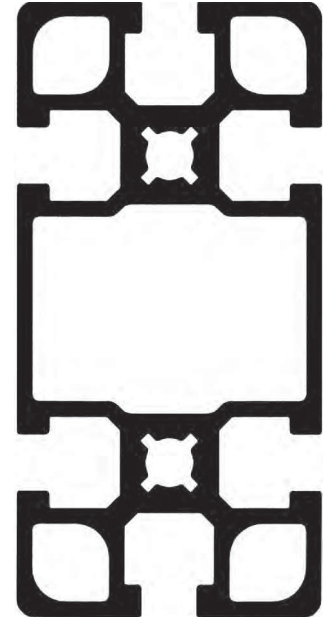
19 x 90
20.0995/0



90 x 32 UL
20.1066/0

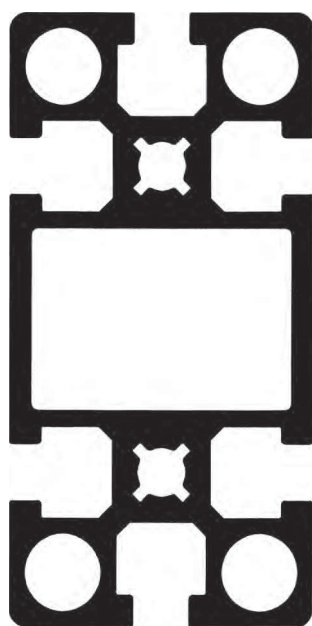


45 x 90 UL
20.1067/0

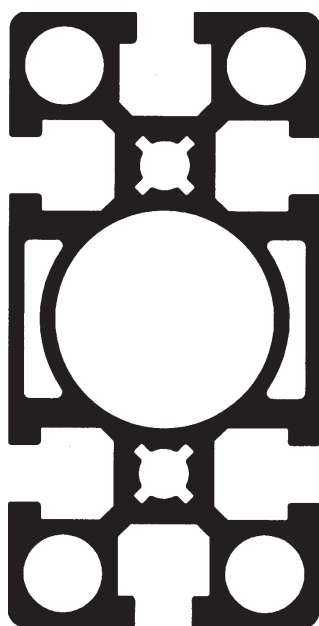


45 x 90 F
20.1032/0

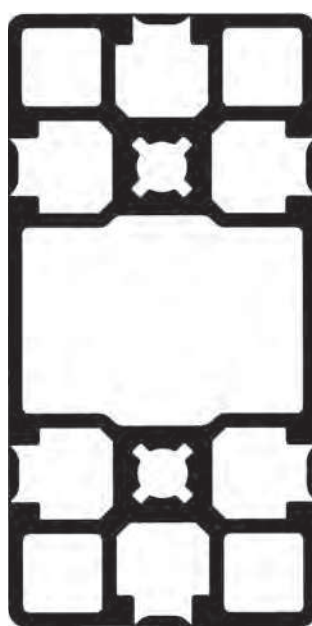
COUPE TRANSVERSALE DE PROFILÉS DE LA GAMME 45



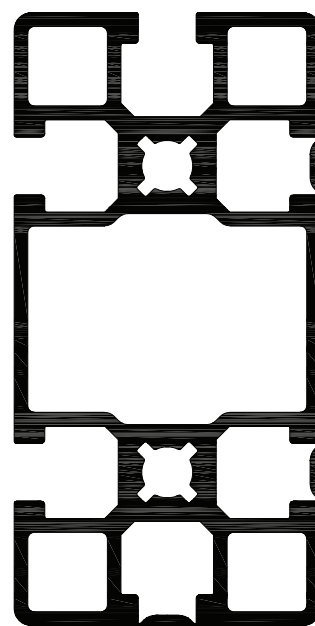
45 x 90
20.1009/0



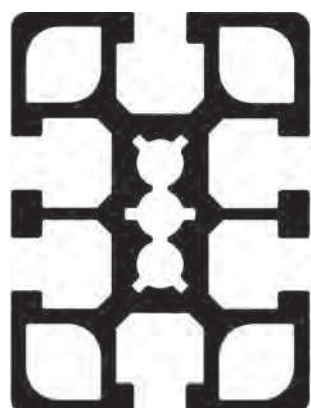
45 x 90 S
20.1017/0



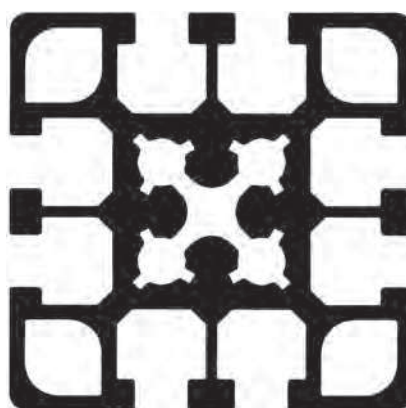
45 x 90 G
20.1015/0



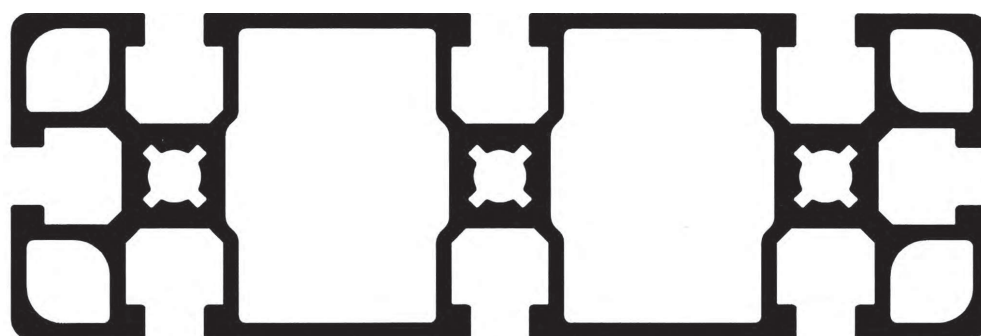
45 x 90 2G
20.1081/0



45 x 60 F
20.1023/0

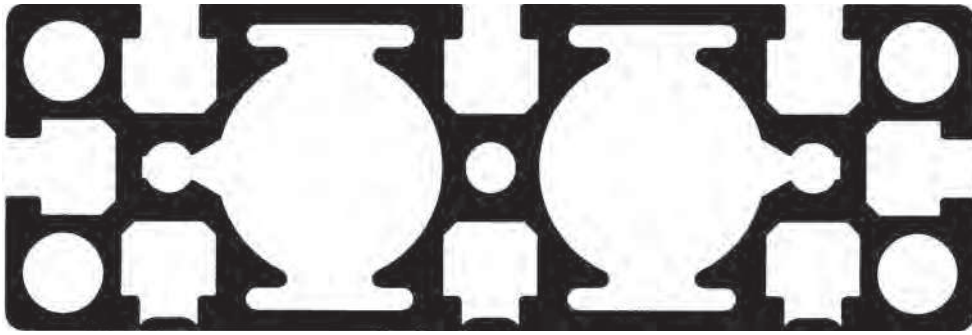


60 x 60 F
20.1049/0

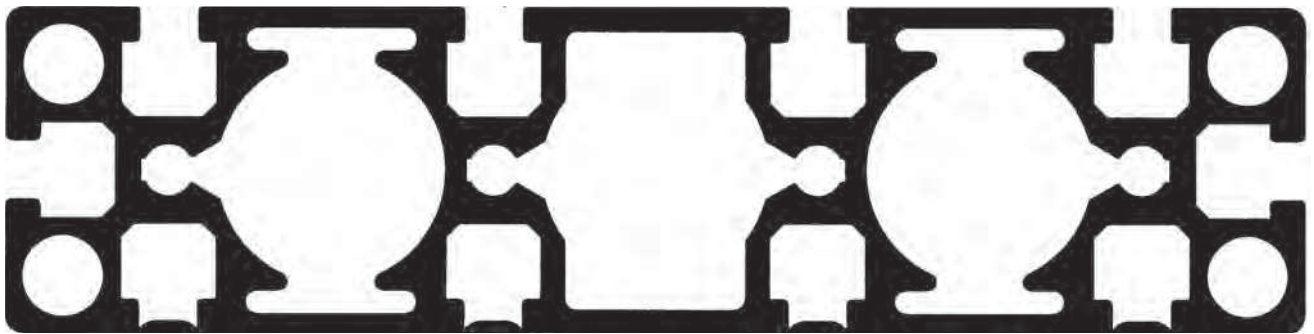


45 x 135 F
20.1087/0

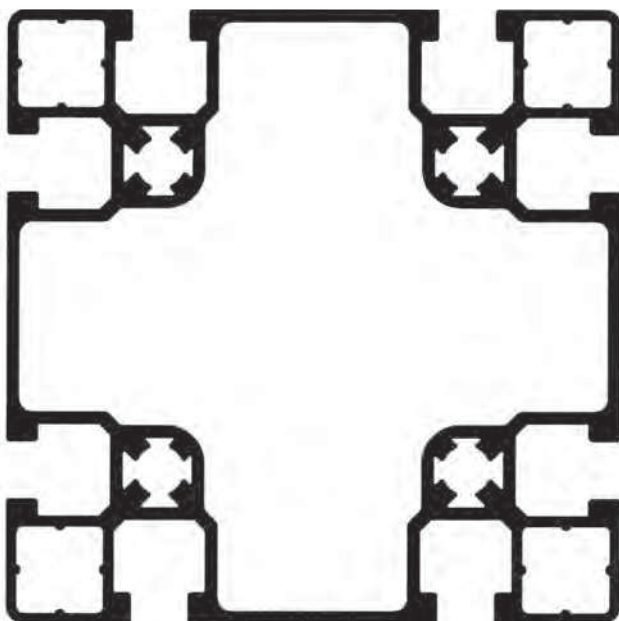
COUPE TRANSVERSALE DE PROFILÉS DE LA GAMME 45



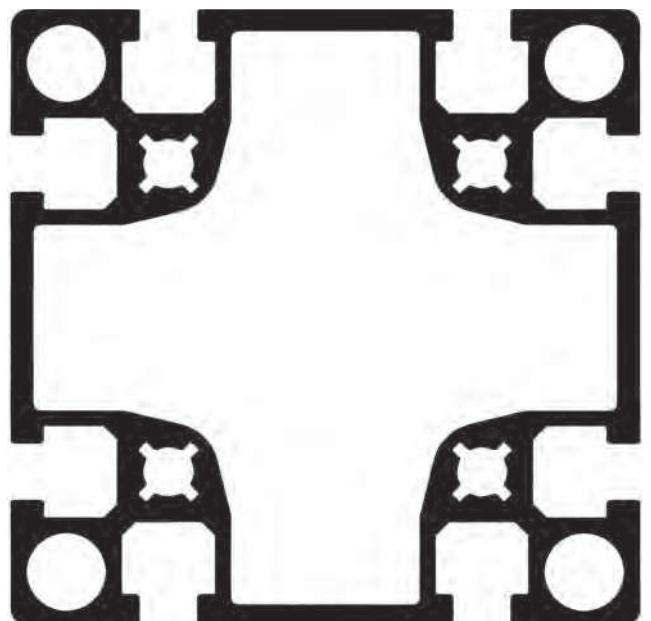
45 x 135 1G
20.1078/0



45 x 180 1G
20.1079/0

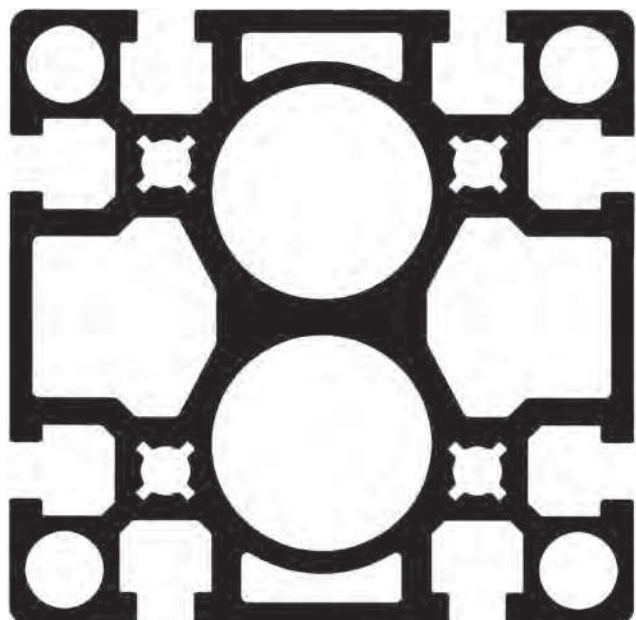


90 x 90 UL
20.0999/0

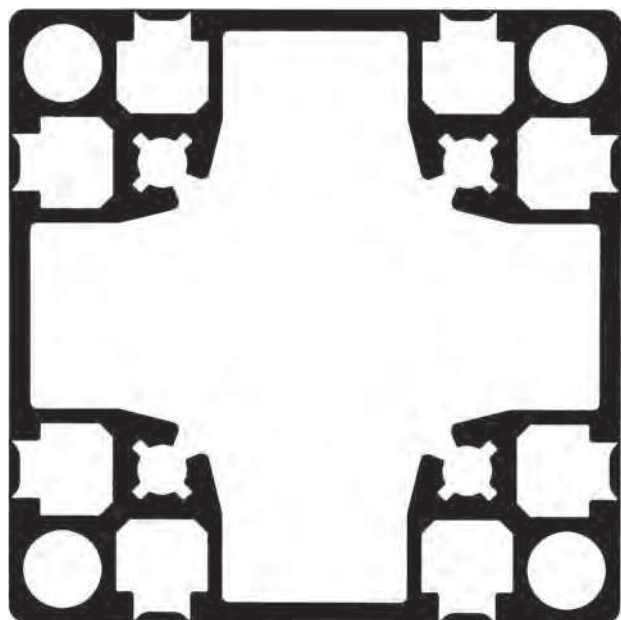


90 x 90 L
20.1010/0

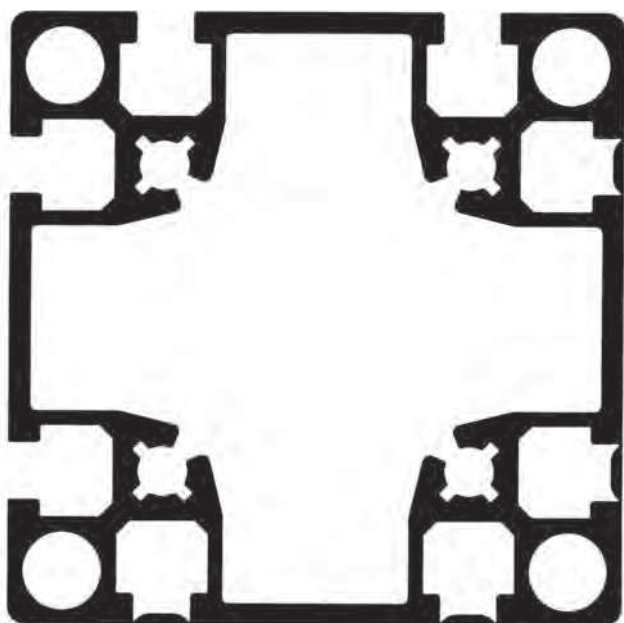
COUPE TRANSVERSALE DE PROFILÉS DE LA GAMME 45



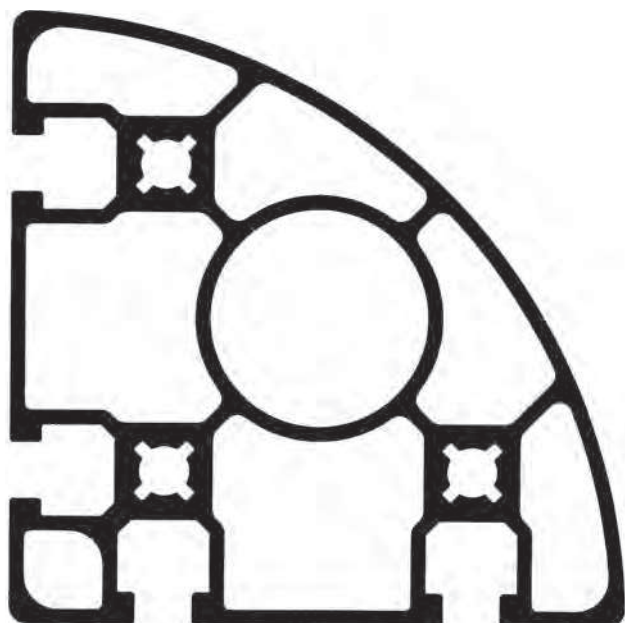
90 x 90 S
20.1019/0



90 x 90 G
20.1082/0

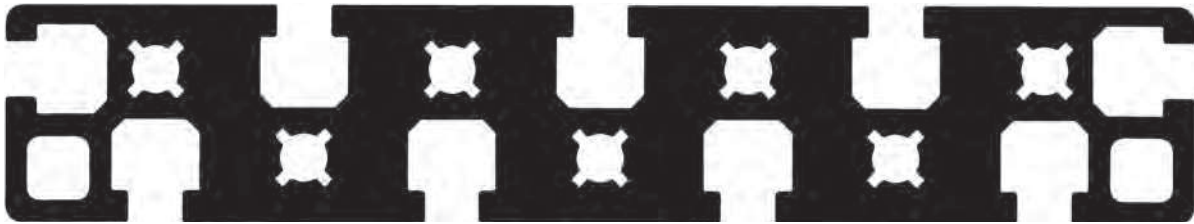


90 x 90 2G
20.1044/0

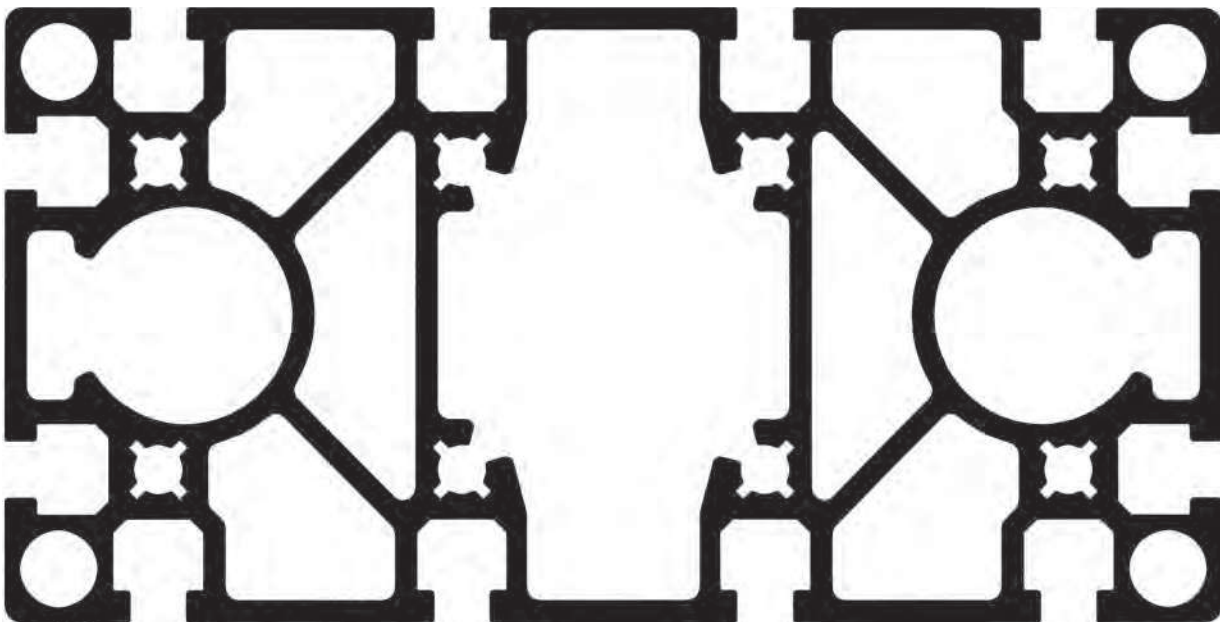


90 R 90°
20.1091/0

COUPE TRANSVERSALE DE PROFILÉS DE LA GAMME 45

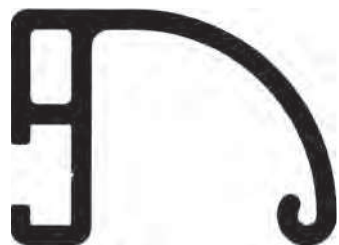


32 x 180
20.1016/0



90 x 180 S
20.1013/0

COUPE TRANSVERSALE DE PROFILÉS DE LA GAMME 45



Profilé à poigné
20.1045/0



Profilé à poignée 32
20.1088/0



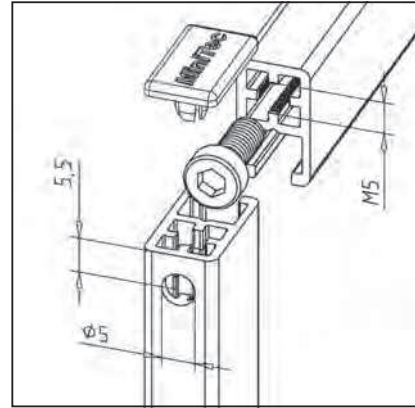
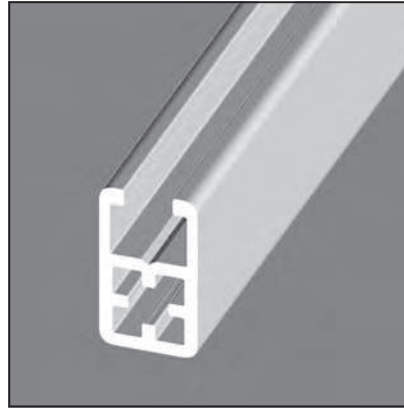
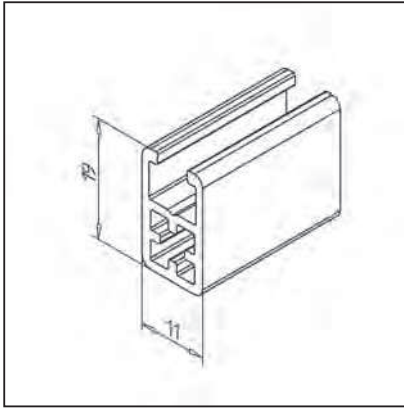
Profilé d'equerre 89 x 8
20.1011/0

270 x 19
20.1077/0



PROFILE 19X11

Art.-N° 20.1074/0

**CARACTERISTIQUES TECHNIQUES**

- lx =	0,327 cm ⁴
- ly =	0,166 cm ⁴
- wx =	0,287 cm ³
- wy =	0,302 cm ³
- Taille de rainure et perçage central pour M5	
- Poids	0,326 kg/m
- Long. de la barre	6 m

APPLICATIONS

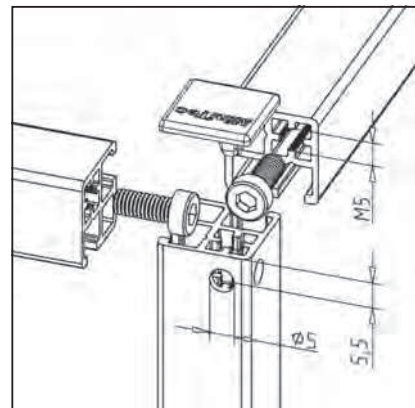
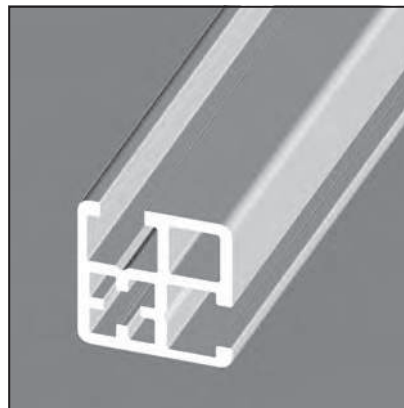
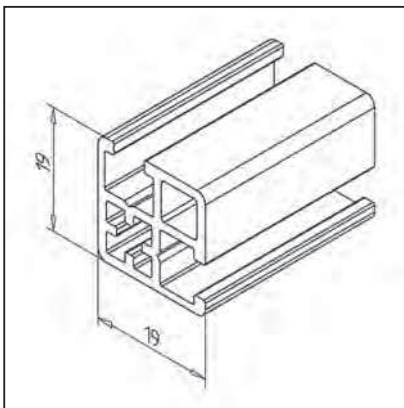
- Petites installations de protections et constructions
- Embouts correspond: **Art.-N° 22.1030/1**

POSSIBILITÉ D'ASSEMBLAGE

- Assemblages vissés 11, **Art.-N° 21.1574/1**

PROFILE 19 X 19

Art.-N° 20.1075/0

**CARACTERISTIQUES TECHNIQUES**

- lx =	0,570 cm ⁴
- ly =	0,570 cm ⁴
- wx =	0,543 cm ³
- wy =	0,543 cm ³
- Trou médian pour taraudage M5	
- Poids	0,460 kg/m
- Long. de la barre	6 m

APPLICATIONS

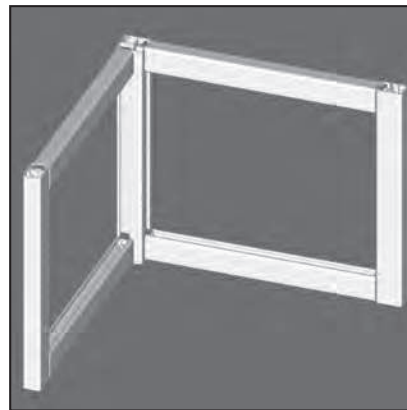
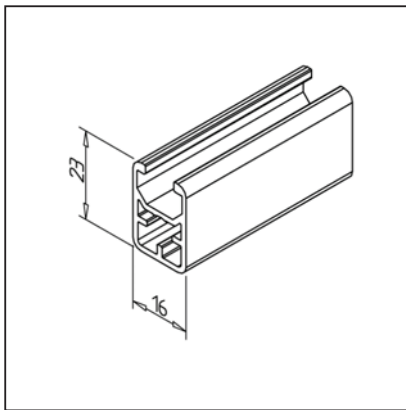
- Utilisation pour construction de petites protections et structures, pour lesquelles des petites sections de profilés sont demandés.
- embouts correspond: **Art.-N° 22.1030/1**

POSSIBILITÉ D'ASSEMBLAGE

- Assemblages vissés 11, **Art.-N° 21.1574/1**

PROFILE 23 X 16

Art.-N° 20.1115/0



CARACTERISTIQUES TECHNIQUES

- lx =	0,602 cm ⁴
- ly =	0,442 cm ⁴
- wx =	0,472 cm ³
- wy =	0,552 cm ³
- Poids	0,341 kg/m
- Long. de la barre	6 m
- Conditionnement	72 m

APPLICATIONS

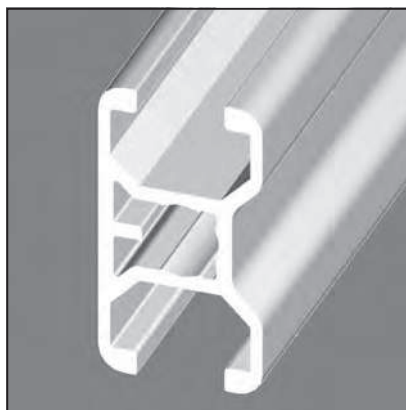
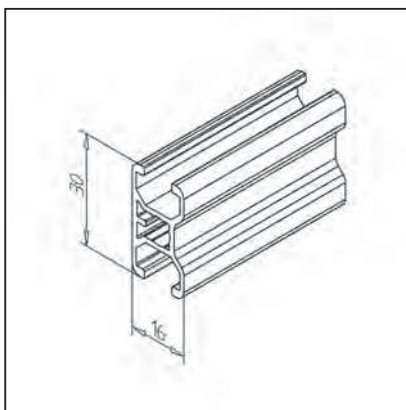
- Constructions légères, par exemple capots et carters etc.

MONTAGE

- Fixation MiniTec 30 **Art.-N° 21.0014/0**
- Fixation angulaire 30
- Fixation standard 30
- Equerre 16
- Fixation d'éléments à l'aide de visses 30 M4 / M5 / M6 / M8

PROFILE 16 X 30

Art.-N° 20.0983/0



CARACTERISTIQUES TECHNIQUES

- lx =	1,008 cm ⁴
- ly =	0,479 cm ⁴
- wx =	0,672 cm ³
- wy =	0,544 cm ³
- Poids	0,382 kg/m
- Long. de la barre	6 m
- Conditionnement	72 m

APPLICATIONS

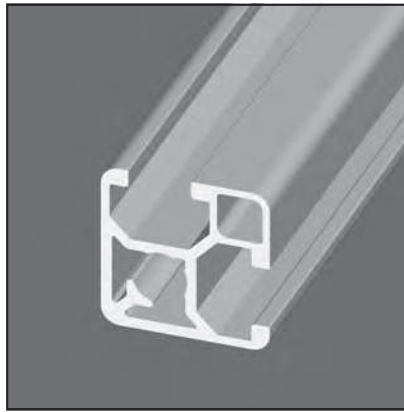
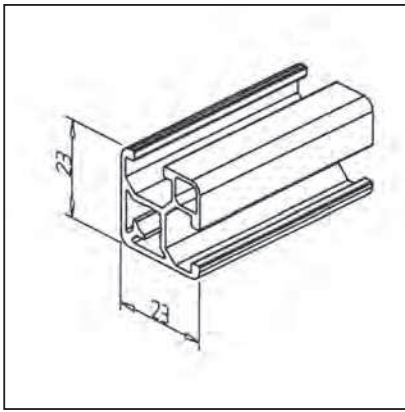
- Constructions légères, par exemple capots et carters etc.

MONTAGE

- Fixation MiniTec 30 **Art.-N° 21.0014/0**
- Fixation angulaire 30
- Fixation standard 30
- Equerre 16
- Fixation d'éléments à l'aide de visses 30 M4 / M5 / M6 / M8

PROFILE 23 X 23

Art.-N° 20.1116/0

**CARACTERISTIQUES TECHNIQUES**

- lx =	0,921 cm ⁴
- ly =	0,921 cm ⁴
- wx =	0,729 cm ³
- wy =	0,729 cm ³
- Poids	0,443 kg/m
- Long. de la barre	6 m
- Conditionnement	72 m

APPLICATIONS

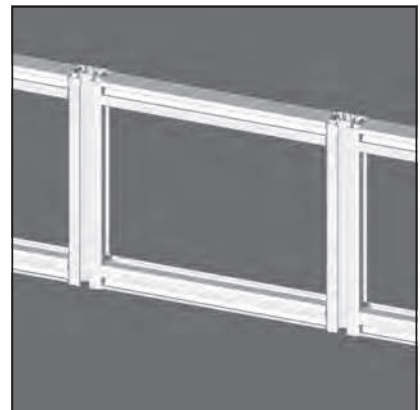
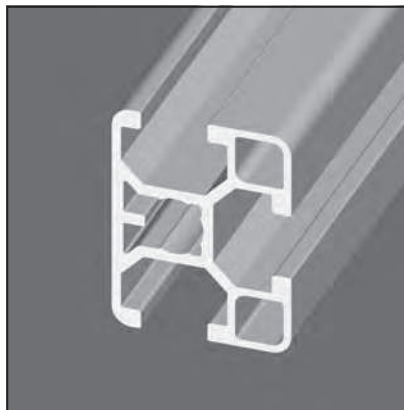
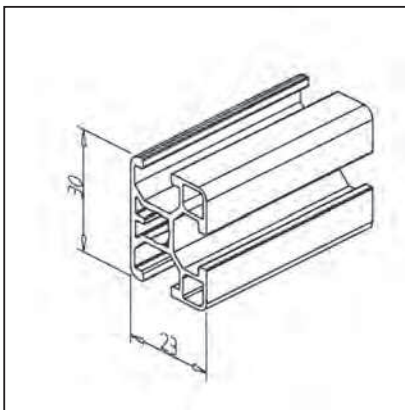
- Constructions légères, par exemple capots et carters etc.

POSSIBILITÉ D'ASSEMBLAGE

- Fixation MiniTec 30 Art.-N° 21.0014/0
 - Fixation angulaire 30
 - Fixation standard 30
 - Equerre 16
 - Fixation d'éléments à l'aide de visses 30 M4 / M5 / M6 / M8

PROFILE 23 X 30

Art.-N° 20.1117/0

**CARACTERISTIQUES TECHNIQUES**

- lx =	1,565 cm ⁴
- ly =	1,187 cm ⁴
- wx =	1,043 cm ³
- wy =	0,975 cm ³
- Poids	0,524 kg/m
- Long. de la barre	6 m
- Conditionnement	72 m

APPLICATIONS

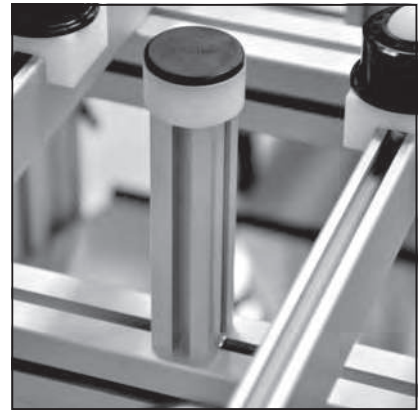
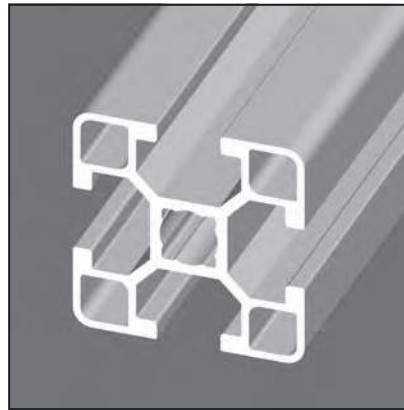
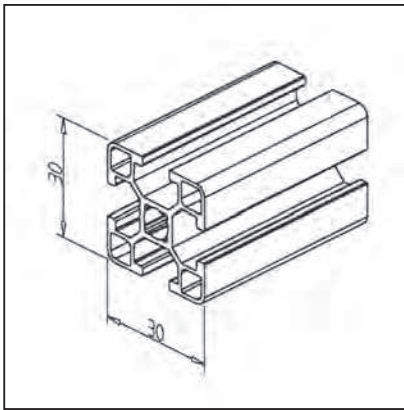
- Constructions légères, par exemple capots et carters etc.

POSSIBILITÉ D'ASSEMBLAGE

- Fixation MiniTec 30 Art.-N° 21.0014/0
 - Fixation angulaire 30
 - Fixation standard 30
 - Equerre 16
 - Fixation d'éléments à l'aide de visses 30 M4 / M5 / M6 / M8

PROFILE 30 X 30

Art.-N° 20.1068/0



CARACTERISTIQUES TECHNIQUES

- lx =	2,133 cm ⁴
- ly =	2,133 cm ⁴
- wx =	1,422 cm ³
- wy =	1,422 cm ³
- Poids	0,652 kg/m
- Long. de la barre	6 m
- Conditionnement	54 m

APPLICATIONS

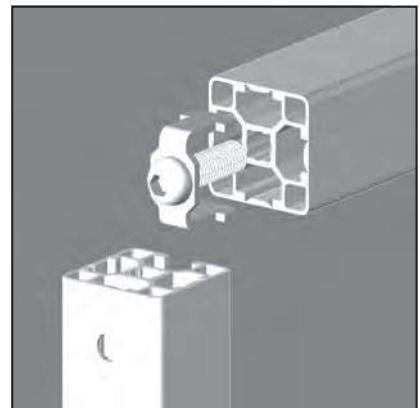
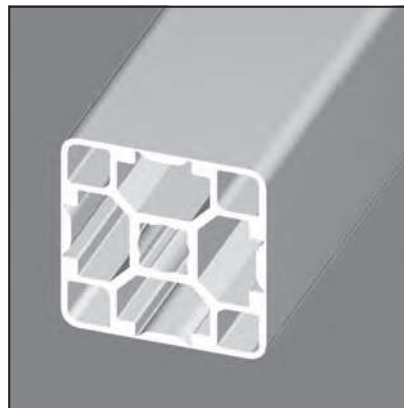
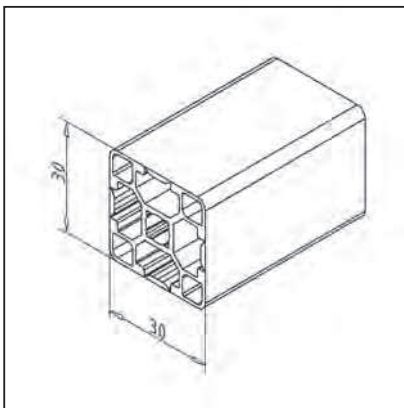
- Constructions légères, par exemple capots et carters etc.

POSSIBILITÉ D'ASSEMBLAGE

- Fixation MiniTec 30 Art.-N° 21.0014/0
- Fixation angulaire 30
- Fixation standard 30
- Equerre 16

PROFILE 30 X 30 G

Art.-N° 20.1141/0



CARACTERISTIQUES TECHNIQUES

- lx =	2,554 cm ⁴
- ly =	2,554 cm ⁴
-	1,702 cm ³
-	1,702 cm ³
- Poids	0,749 kg
- Long. de la barre	6 m
- Conditionnement	54 m

APPLICATIONS

- Pour structures légères, comme par exemple la réalisation de carter

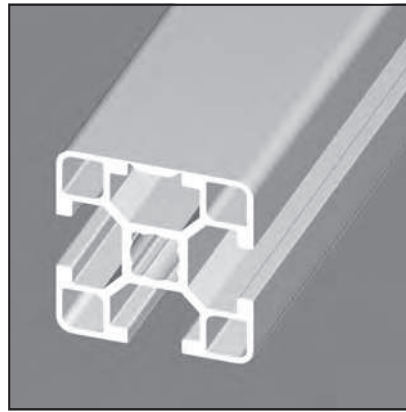
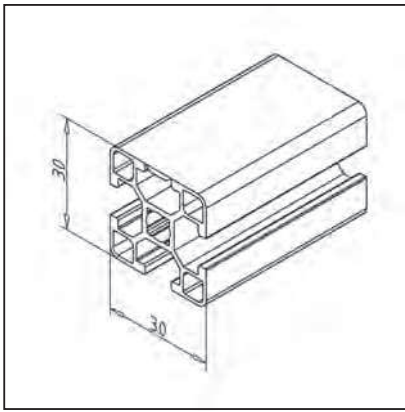
- Tout type d'application, tout particulièrement pour l'agro alimentaire et la chimie

MONTAGE

- Fixation MiniTec 30 Art.-N° 21.0014/0
- Les pièces d'assemblage peuvent être fixées grâce à l'écrou coulissant MiniTec 30 ou à l'écrou rhomboïdal F M6, Art. N° 21.1354/0
- Fixation standard 30
- Equerre 16 / 30
- Fixaton d'accessoires avec écrous 30 M4

PROFILE 30 X 30 1G

Art.-N° 20.1139/0

**CARACT. TECHNIQUES / COMPOSITION**

- Ix =	2,311 cm ⁴
- Iy =	2,112 cm ⁴
- wx =	1,481 cm ³
- wy =	1,408 cm ³
- Poids	0,666 kg/m
- Long. de la barre	6 m
- Conditionnement	54 m

APPLICATION

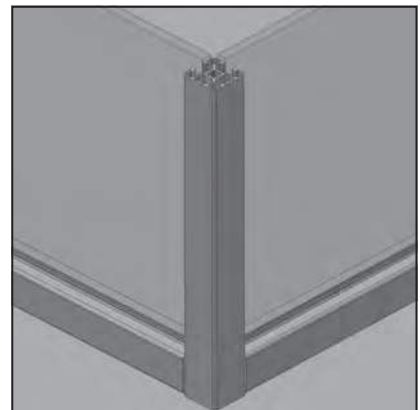
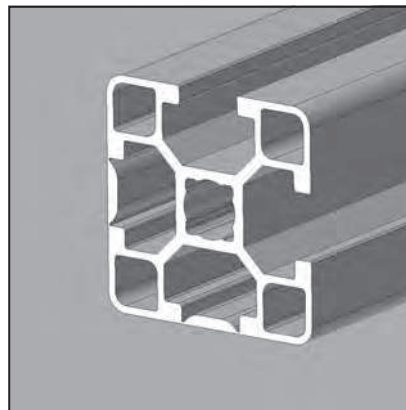
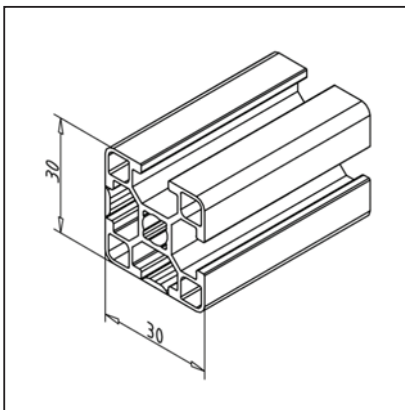
- Pour structures légères, comme par exemple la réalisation de carter
- Tout type d'application, tout particulièrement pour l'agro alimentaire et la chimie

POSSIBILITÉ D'ASSEMBLAGE

- Fixation MiniTec 30 **Art.-N° 21.0014/0**
- Les pièces d'assemblage peuvent être fixées grâce à l'écrou coulissant MiniTec 30 ou à l'écrou rhomboïdal F M6, **Art. N° 21.1354/0**
- Fixation standard 30
- Equerre 16 / 30
- Fixaton d'accessoires avec écrous 30 M5

PROFILE 30 X 30 2G

Art.-N° 20.1124/0

**CARACT. TECHNIQUES / COMPOSITION**

- Ix =	2,334 cm ⁴
- Iy =	2,334 cm ⁴
- wx =	1,501 cm ³
- wy =	1,501 cm ³
- Poids	0,695 kg/m
- Long. de la barre	6 m
- Conditionnement	54 m

APPLICATION

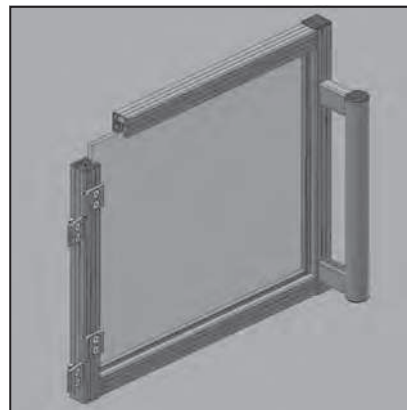
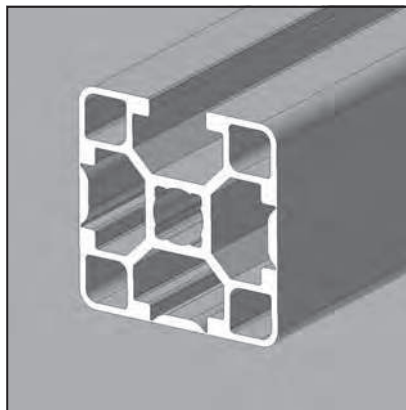
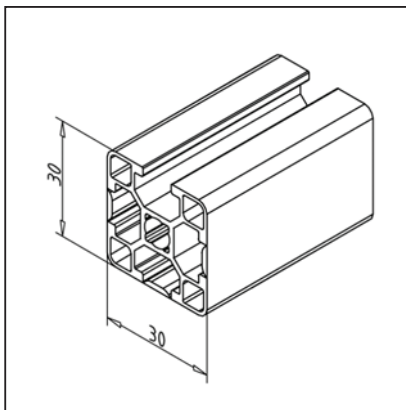
- Pour structures légères, comme par exemple la réalisation de carter
- Tout type d'application, tout particulièrement pour l'agro alimentaire et la chimie

POSSIBILITÉ D'ASSEMBLAGE

- Fixation MiniTec 30 **Art.-N° 21.0014/0**
- Les pièces d'assemblage peuvent être fixées grâce à l'écrou coulissant MiniTec 30 ou à l'écrou rhomboïdal F M6, **Art. N° 21.1354/0**
- Fixation standard 30
- Equerre 16 / 30
- Fixaton d'accessoires avec écrous 30 M13

PROFILE 30 X 30 3G

Art.-N° 20.1085/0



CARACT. TECHNIQUES / COMPOSITION

- lx =	2,321 cm ⁴
- ly =	2,537 cm ⁴
- wx =	1,493 cm ³
- wy =	1,691 cm ³
- Poids	0,722 kg/m
- Long. de la barre	6 m
- Conditionnement	54 m

APPLICATION

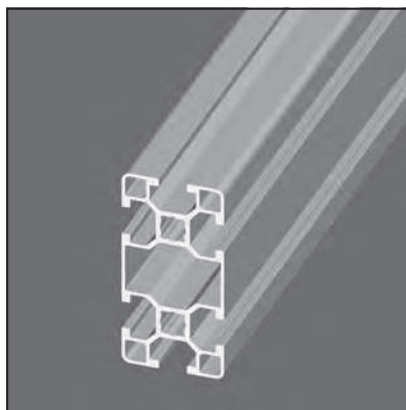
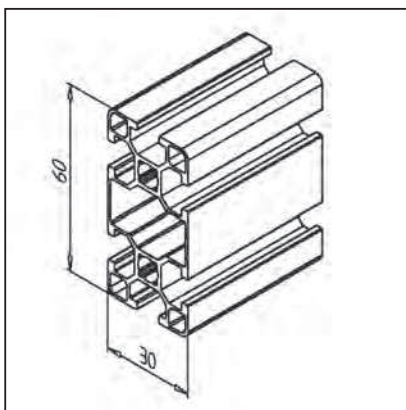
- Constructions légères, comme par exemple la réalisation de carters
- Particulièrement adapté pour des environnements à fortes contraintes hygiéniques comme l'agroalimentaire ou la pharmacie

POSSIBILITÉ D'ASSEMBLAGE

- Fixation MiniTec 30 Art.-N° 21.0014/0
- Les pièces d'assemblage peuvent être fixées grâce à l'écrou coulissant MiniTec 30 ou à l'écrou rhomboïdal F M6, Art. N° 21.1354/0
- Fixation standard 30
- Equerre 16 / 30
- Fixaton d'accessoires avec écrous 30 M6

PROFILE 30 X 60

Art.-N° 20.0994/0



CARACTERISTIQUES TECHNIQUES

- lx =	14,898 cm ⁴
- ly =	3,792 cm ⁴
- wx =	4,966 cm ³
- wy =	2,528 cm ³
- Poids	1,069 kg/m
- Long. de la barre	6 m
- Conditionnement	54 m

APPLICATIONS

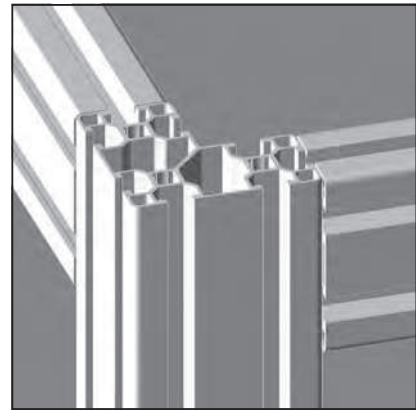
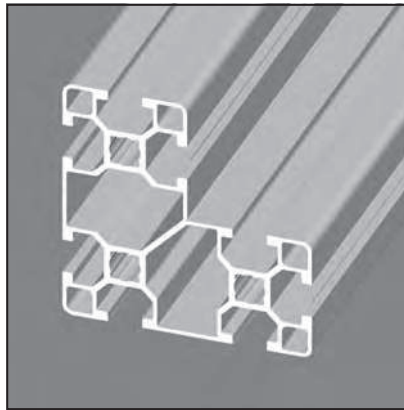
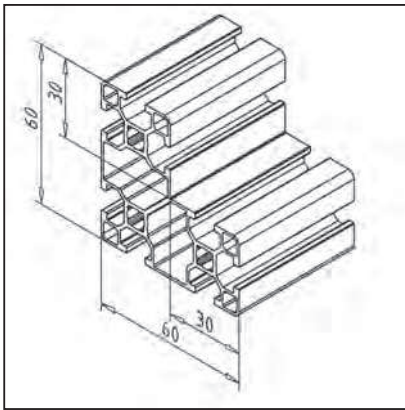
- Constructions légères, par exemple capots et carters etc.

POSSIBILITÉ D'ASSEMBLAGE

- Fixation MiniTec 30 Art.-N° 21.0014/0
- Les pièces d'assemblage peuvent être fixées grâce à l'écrou coulissant MiniTec 30 ou à l'écrou rhomboïdal F M6, Art. N° 21.1354/0
- Fixation standard 30
- Equerre 16 / 30
- Fixaton d'accessoires avec écrous 30 M7

PROFILE 60 X 60 X 30

Art.-N° 20.0982/0

**CARACTERISTIQUES TECHNIQUES**

- Ix =	19,107 cm ⁴
- Iy =	19,107 cm ⁴
- wx =	5,572 cm ³
- wy =	5,572 cm ³
- Poids	1,534 kg/m
- Long. de la barre	6 m
- Conditionnement	36 m

APPLICATION

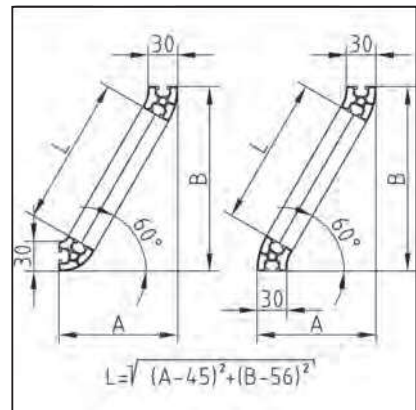
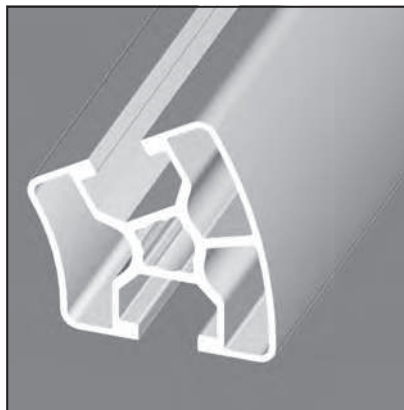
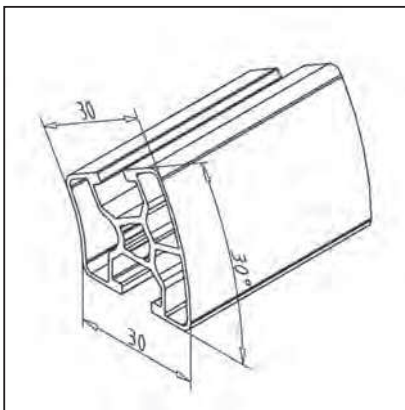
- Constructions légères de tout type
- Table
- Bâti
- Vitrine
- Renforts

POSSIBILITÉ D'ASSEMBLAGE

- Fixation MiniTec 30 Art.-N° 21.0014/0
- Les pièces d'assemblage peuvent être fixées grâce à l'écrou coulissant MiniTec 30 ou à l'écrou rhomboïdal F M6, Art. N° 21.1354/0
- Fixation standard 30
- Equerre 16 / 30
- Fixaton d'accessoires avec écrous 30 M8

PROFILE 30 R 30°

Art.-N° 20.1134/0

**CARACT. TECHNIQUES / COMPOSITION**

- Ix =	1,939 cm ⁴
- Iy =	1,909 cm ⁴
- wx =	0,982 cm ³
- wy =	1,006 cm ³
- Poids	0,601 kg/m
- Long. de la barre	6 m
- Conditionnement	72 m

APPLICATION

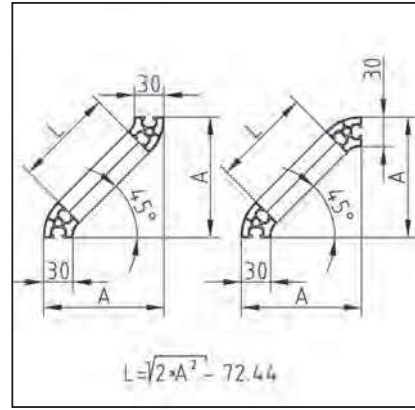
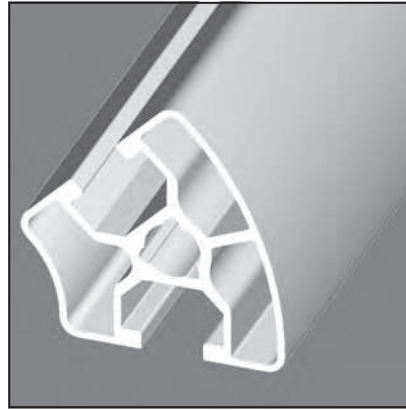
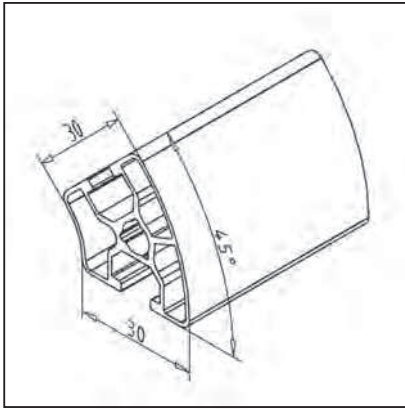
- Constructions légères de tout type
- Table
- Bâti
- Vitrine
- Renforts

POSSIBILITÉ D'ASSEMBLAGE

- Fixation MiniTec 30 Art.-N° 21.0014/0
- Les pièces d'assemblage peuvent être fixées grâce à l'écrou coulissant MiniTec 30 ou à l'écrou rhomboïdal F M6, Art. N° 21.1354/0
- Fixation standard 30
- Equerre 16 / 30
- Fixaton d'accessoires avec écrous 30 M9

PROFILE 30 R 45°

Art.-N° 20.1135/0



CARACT. TECHNIQUES / COMPOSITION

- lx =	1,909 cm ⁴
- ly =	1,812 cm ⁴
- wx =	0,924 cm ³
- wy =	0,951 cm ³
- Poids	0,601 kg/m
- Long. de la barre	6 m
- Conditionnement	72 m

APPLICATION

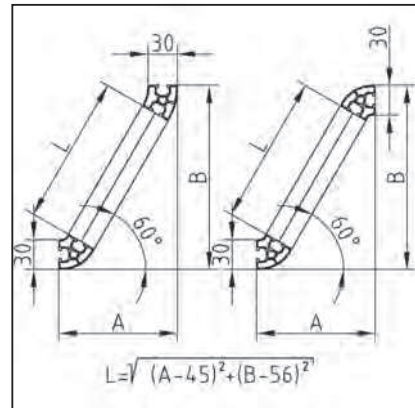
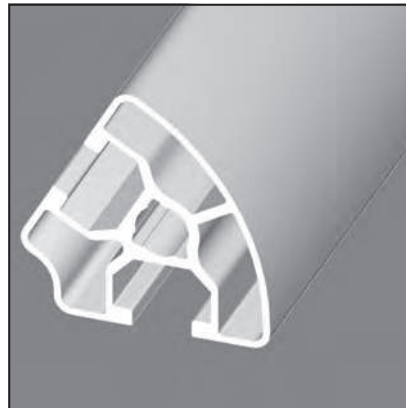
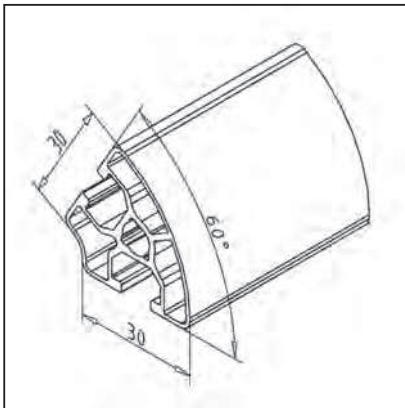
- Constructions légères de tout type
- Table
- Bâti
- Vitrine
- Renforts

POSSIBILITÉ D'ASSEMBLAGE

- Fixation MiniTec 30 Art.-N° 21.0014/0
- Les pièces d'assemblage peuvent être fixées grâce à l'écrou coulissant MiniTec 30 ou à l'écrou rhomboïdal F M6, Art. N° 21.1354/0
- Fixation standard 30
- Equerre 16 / 30
- Fixaton d'accessoires avec écrous 30 M10

PROFILE 30 R 60°

Art.-N° 20.1136/0



CARACT. TECHNIQUES / COMPOSITION

- lx =	1,847 cm ⁴
- ly =	1,721 cm ⁴
- wx =	0,904 cm ³
- wy =	0,951 cm ³
- Poids	0,590 kg/m
- Long. de la barre	6 m
- Conditionnement	72 m

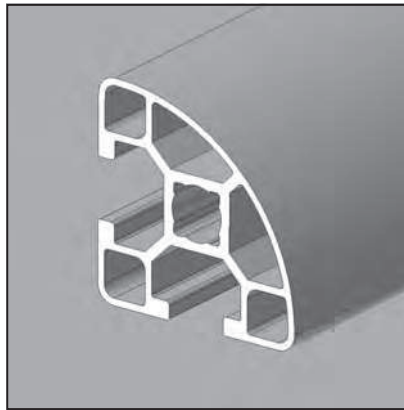
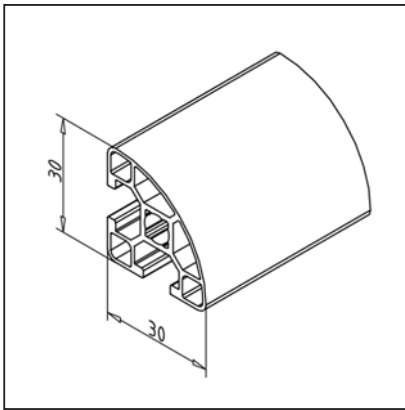
APPLICATION

- Constructions légères de tout type
- Table
- Bâti
- Vitrine
- Renforts

POSSIBILITÉ D'ASSEMBLAGE

- Fixation MiniTec 30 Art.-N° 21.0014/0
- Les pièces d'assemblage peuvent être fixées grâce à l'écrou coulissant MiniTec 30 ou à l'écrou rhomboïdal F M6, Art. N° 21.1354/0
- Fixation standard 30
- Equerre 16 / 30
- Fixaton d'accessoires avec écrous 30 M11

Art.-N° 20.1125/0

PROFILE 30 R 90°**CARACT. TECHNIQUES / COMPOSITION**

- Ix =	1,847 cm ⁴
- Iy =	1,721 cm ⁴
- wx =	0,904 cm ³
- wy =	0,951 cm ³
- Poids	0,590 kg/m
- Long. de la barre	6 m
- Conditionnement	72 m

APPLICATION

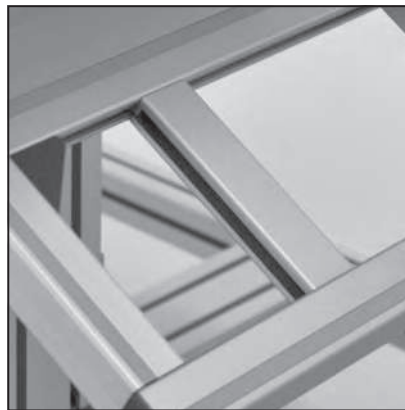
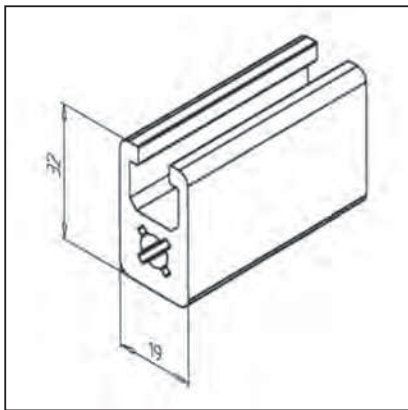
- Constructions légères de tout type
- Table
- Bâti
- Vitrine

POSSIBILITÉ D'ASSEMBLAGE

- Fixation MiniTec 30 Art.-N° 21.0014/0
- Les pièces d'assemblage peuvent être fixées grâce à l'écrou coulissant MiniTec 30 ou à l'écrou rhomboïdal F M6, Art. N° 21.1354/0
- Fixation standard 30
- Equerre 16 / 30 / 30 R 90°
- Fixaton d'accessoires avec écrous 30 M12

PROFILE 19 X 32

Art.-N° 20.1000/0



CARACTERISTIQUES TECHNIQUES

- lx =	3,102 cm ⁴
- ly =	1,526 cm ⁴
- wx =	1,651 cm ³
- wy =	1,606 cm ³
- Poids	0,987 kg/m
- Long. de la barre	6 m
- Conditionnement	60 m

APPLICATIONS

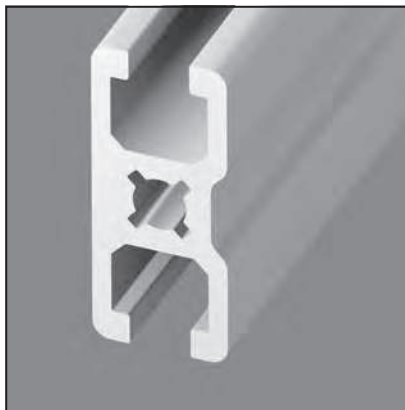
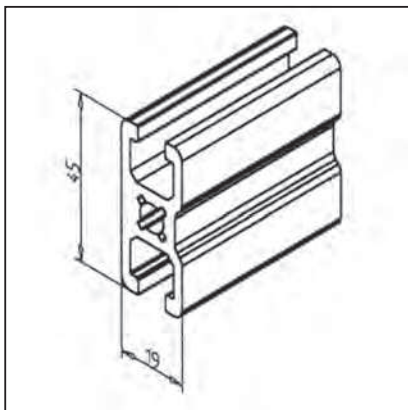
- Renforts légers
- Poignées
- Supports pour détecteurs, interrupteurs
- Encadrements

POSSIBILITES D'ASSEMBLAGE

- Fixation MiniTec
- Equerre de 19 GD-Z
- Fixation universelle 15
- Assemblages vissés

PROFILE 19 X 45

Art.-N° 20.1001/0



CARACTERISTIQUES TECHNIQUES

- lx =	6,173 cm ⁴
- ly =	1,843 cm ⁴
- wx =	2,743 cm ³
- wy =	1,836 cm ³
- Poids	1,101 kg/m
- Long. de la barre	6 m
- Conditionnement	60 m

APPLICATIONS

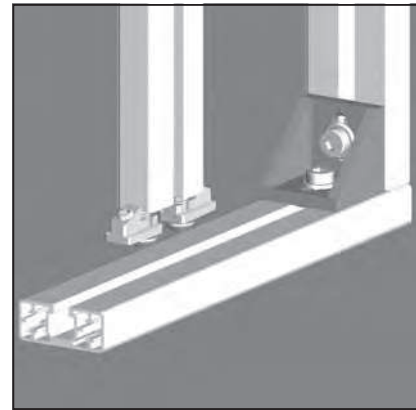
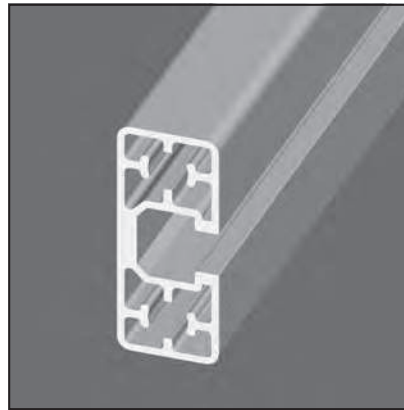
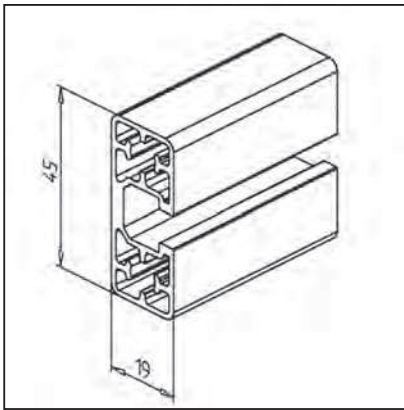
- Renforts, Portes
- Panneaux de protection
- Constructions légères
- Encadrements

POSSIBILITES D'ASSEMBLAGE

- Fixation MiniTec
- Equerre de 19
- Fixation universelle 15
- Assemblages vissés

PROFILE 45 X 19

Art.-N° 20.0993/0

**CARACTÉRISTIQUES TECHNIQUES**

- lx =	6,106 cm ⁴
- ly =	1,384 cm ⁴
- wx =	2,71 cm ³
- wy =	1,45 cm ³
- Poids	0,814 kg/m
- Long. de la barre	6 m
- Conditionnement	72 m

APPLICATIONS

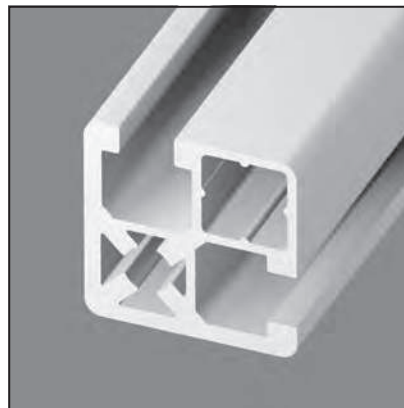
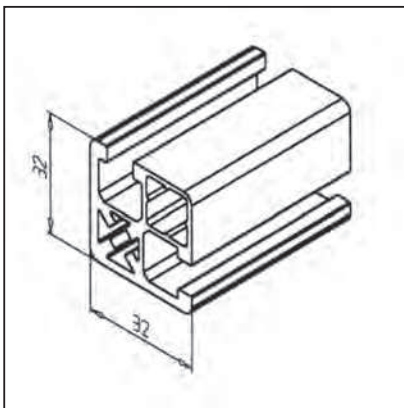
- Conceptions optimisées en terme de poids
- Renforts légers
- Fenêtres coulissantes légères
- Supports
- Plaques de pieds

POSSIBILITÉS D'ASSEMBLAGE

- face de 19 mm: fixation MiniTec
- face de 45 mm: Équerre, fixation MiniTec N ou Fixation universelle

PROFILE 32 X 32 UL

Art.-N° 20.1064/0

**CARACTERISTIQUES TECHNIQUES**

- lx =	4,100 cm ⁴
- ly =	4,100 cm ⁴
- wx =	2,267 cm ³
- wy =	2,267 cm ³
- Poids	1,052 kg/m
- Long. de la barre	6 m
- Conditionnement	48 m

APPLICATIONS

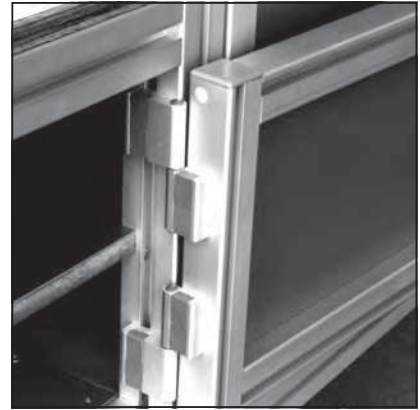
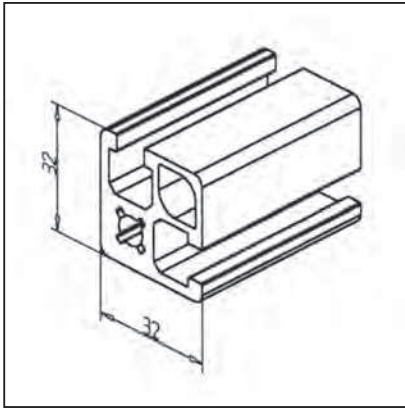
- Constructions très légères
- Tables
- Portes coulissantes et basculantes
- Renforts

POSSIBILITES D'ASSEMBLAGE

- Fixation MiniTec
- Equerre de 19
- Fixation universelle 15
- Assemblage vissés

PROFILE 32 X 32 F

Art.-N° 20.1054/0



CARACTERISTIQUES TECHNIQUES

- Ix =	4,825 cm ⁴
- Iy =	4,825 cm ⁴
- wx =	2,703 cm ³
- wy =	2,703 cm ³
- Poids	1,288 kg/m
- Long. de la barre	6 m
- Conditionnement	48 m

APPLICATIONS

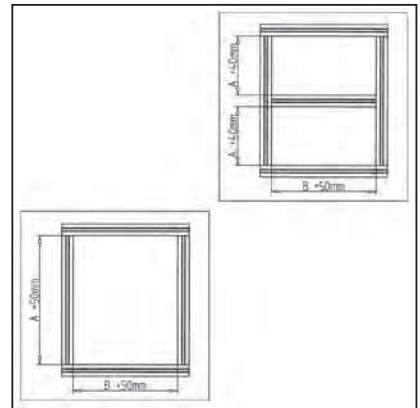
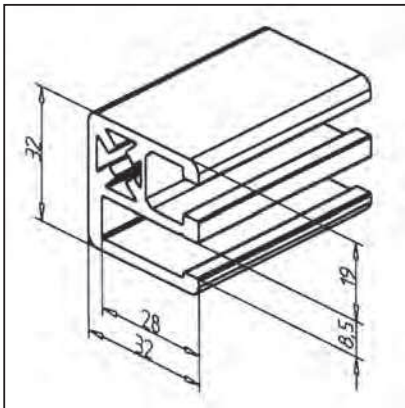
- Constructions légères
- Tables
- Portes coulissantes et basculantes
- Renforts

POSSIBILITES D'ASSEMBLAGE

- Fixation MiniTec
- Equerre de 19
- Fixation universelle 15
- Assemblage vissés

PROFILE DE SERRAGE 32 X 32

Art.-N° 20.1070/0



CARACTERISTIQUES TECHNIQUES

- Ix =	5,024 cm ⁴
- Iy =	4,418 cm ⁴
- wx =	3,041 cm ³
- wy =	2,398 cm ³
- Poids	1,211 kg/m
- Long. de la barre	6 m
- conditionnement	48 m

APPLICATIONS

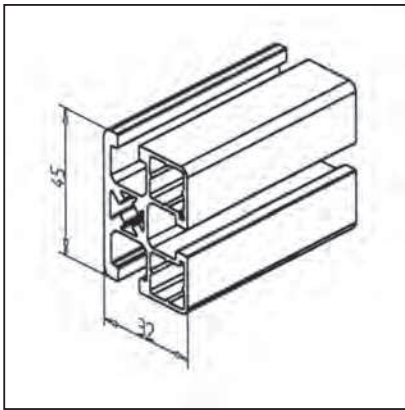
- Cartérisations de tous types
- Encadrements d'éléments tels que tôles, vitrages ou plaques, jusqu'à 8 mm d'épaisseur
- Pour réaliser des encadrements plus grands, il est nécessaire d'utiliser des traverses additionnelles du profilé de serrage 45x32, afin de garantir une sécurité contre l'arrachement des panneaux; pour cela il faut ouvrir la rainure du profilé 45x32

POSSIBILITES D'ASSEMBLAGE

- Fixation MiniTec; pas de perçages nécessaires
- Le découpage des côtés des panneaux n'est plus nécessaire
- Prémonter 3 côtés de l'encadrement, les côtés plats sont à l'extérieur
- Poser les panneaux et monter le dernier profilé
- Monter le profilé de distance
- Joint à lèvres approprié supplémentaire sur le côté extérieur pour des panneaux Ø 4 mm d'épaisseur
- Voir page 182

PROFILE 45 X 32 UL

Art.-N° 20.1065/0

**CARACTERISTIQUES TECHNIQUES**

- Ix =	8,292 cm ⁴
- Iy =	5,178 cm ⁴
- wx =	3,685 cm ³
- wy =	2,815 cm ³
- Poids	1,257 kg/m
- Long. de la barre	6 m
- Conditionnement	48 m

APPLICATIONS

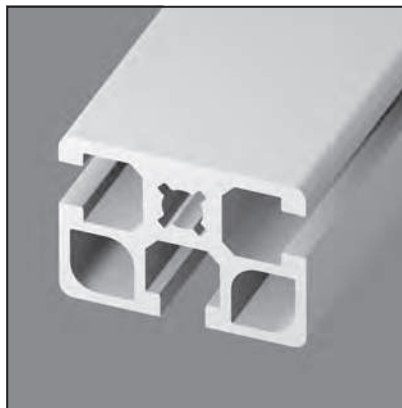
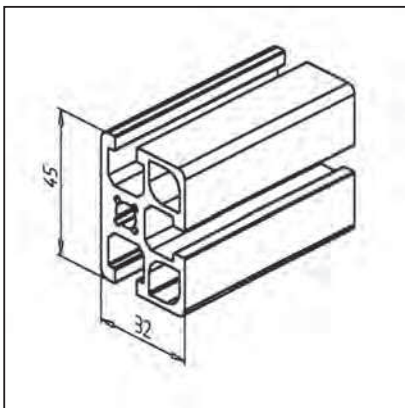
- Constructions de tous types, un côté du Profilé est fermé
- Tables
- Supports
- Portes coulissantes
- Guidages linéaires

POSSIBILITES D'ASSEMBLAGE

- Fixation MiniTec
- Equerre de 19 / 25 / 45 / 45 x 90 GD-Z
- Fixation universelle 15 / 20
- Assemblage vissés

PROFILE 45 X 32 F

Art.-N° 20.1055/0

**CARACTERISTIQUES TECHNIQUES**

- Ix =	10,189 cm ⁴
- Iy =	6,499 cm ⁴
- wx =	4,528 cm ³
- wy =	3,762 cm ³
- Poids	1,588 kg/m
- Long. de la barre	6 m
- Conditionnement	48 m

APPLICATIONS

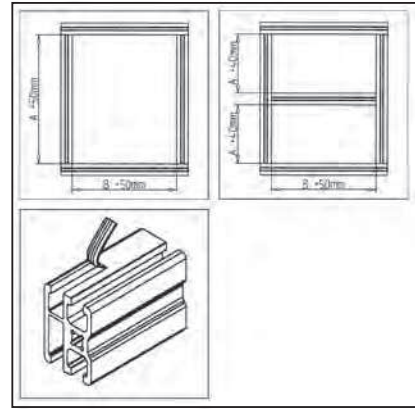
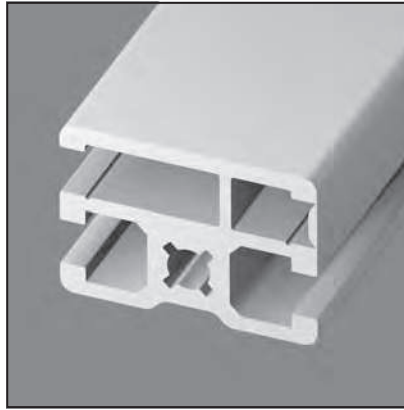
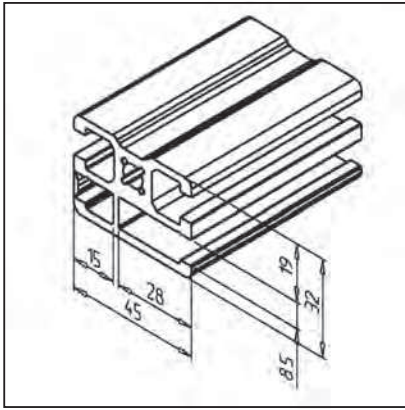
- Constructions de tous types, un côté du Profilé est fermé
- Tables
- Supports
- Portes coulissantes
- Guidages linéaires

POSSIBILITES D'ASSEMBLAGE

- Fixation Minitec
- Equerre de 19 / 25 / 45 / 45 x 90 GD-Z
- Fixation universelle 15 / 20
- Assemblage vissés

PROFILLE DE SERRAGE 45 X 32

Art.-N° 20.1053/0



CARACTERISTIQUES TECHNIQUES

- lx =	6,465 cm ⁴
- ly =	9,521 cm ⁴
- wx =	3,999 cm ³
- wy =	4,119 cm ³
- Poids	1,615 kg/m
- Long. de la barre	6 m
- conditionnement	48 m

APPLICATIONS

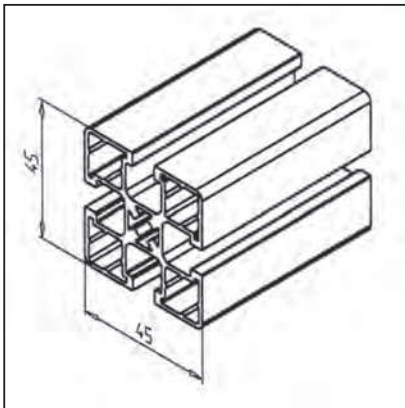
- Cartérisations de tous types
- Encadrements d'éléments tels que tôles, vitrages ou plaques, jusqu'à 8 mm d'épaisseur
- Pour réaliser des encadrements plus grands, il est nécessaire d'utiliser des traverses additionnelles du profilé de serrage 45x32, afin de garantir une sécurité contre l'arrachement des panneaux; pour cela il faut ouvrir la rainure du profilé 45x32

POSSIBILITES D'ASSEMBLAGE

- Fixation MiniTec; pas de perçages nécessaires
- Le découpage des côtés des panneaux n'est plus nécessaire
- Prémonter 3 côtés de l'encadrement, les côtés plats sont à l'extérieur
- Poser les panneaux et monter le dernier profilé
- Monter le profilé de distance
- Joint à lèvres approprié supplémentaire sur le côté extérieur pour des panneaux Ø 4 mm d'épaisseur
- Voir page 182

PROFILLE 45 X 45 UL

Art.-N° 20.1063/0



CARACTERISTIQUES TECHNIQUES

- lx =	9,953 cm ⁴
- ly =	9,953 cm ⁴
- wx =	4,423 cm ³
- wy =	4,423 cm ³
- Poids	1,445 kg/m
- Long. de la barre	6 m
- Conditionnement	54 m

APPLICATIONS

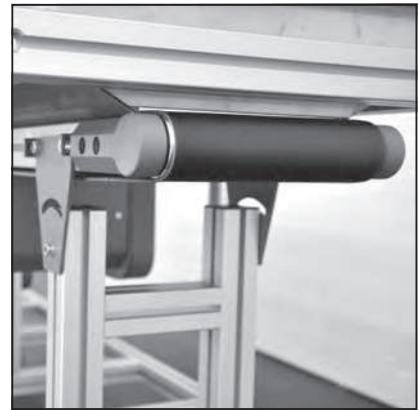
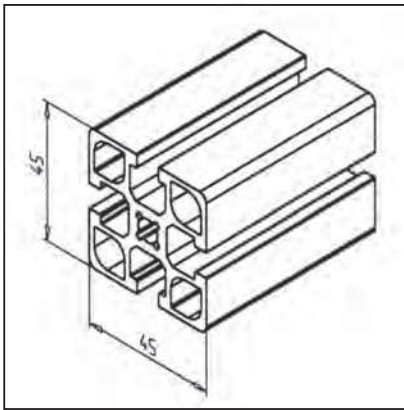
- Constructions très légères
- Constructions de tous types

POSSIBILITES D'ASSEMBLAGE

- Fixation MiniTec
- Equerre de 19 / 25 / 45 / 45 x 90 GD-Z
- Fixation universelle 20
- Assemblages vissés

PROFILE 45 X 45 F

Art.-N° 20.1033/0

**CARACTERISTIQUES TECHNIQUES**

- Ix =	14,172 cm ⁴
- Iy =	14,172 cm ⁴
- wx =	6,298 cm ³
- wy =	6,298 cm ³
- Poids	2,005 kg/m
- Long. de la barre	6 m
- Conditionnement	36 m

APPLICATIONS

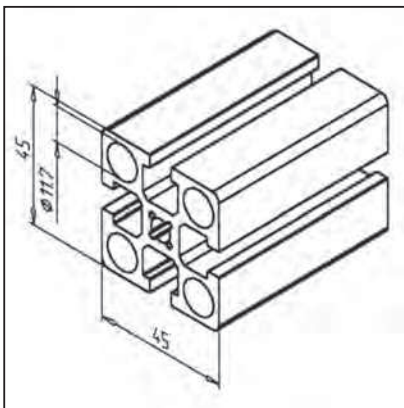
- Constructions de tous types

POSSIBILITES D'ASSEMBLAGE

- Fixation MiniTec
 - Equerre de 19 / 25 / 45 / 45 x 90 GD-Z
 - Fixation universelle 20
 - Assemblages vissés

PROFILE 45 X 45

Art.-N° 20.1006/0

**CARACTERISTIQUES TECHNIQUES**

- Ix =	15,934 cm ⁴
- Iy =	15,934 cm ⁴
- wx =	7,081 cm ³
- wy =	7,081 cm ³
- Poids	2,205 kg/m
- Long. de la barre	6 m
- Conditionnement	36 m

APPLICATIONS

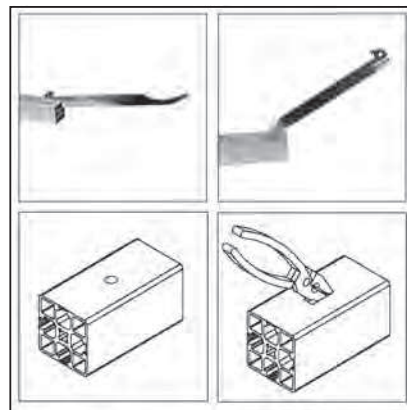
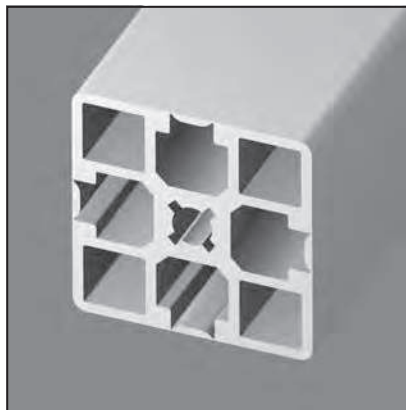
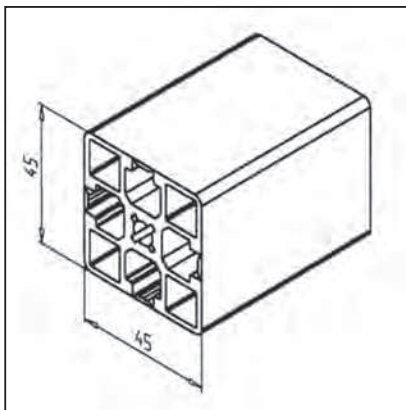
- Montage universel pour tous types de constructions
 - Utilisation pour réseau pneumatique
 - Guidages linéaires

POSSIBILITES D'ASSEMBLAGE

- Fixation MiniTec
 - Equerre de 25 / 45, fixation universelle, assemblage vissés
 - Les 4 perçages Ø 11,7 mm peuvent être taraudés en G 1/4 pour vis d'obturation ou raccords pneumatiques
 - Raccordements latéraux avec des vissages rapides G 1/8 directement dans le profilé

PROFILE 45 X 45 G

Art.-N° 20.1028/0



CARACTERISTIQUES TECHNIQUES

- lx =	14,087 cm ⁴
- ly =	14,087 cm ⁴
- wx =	6,261 cm ³
- wy =	6,261 cm ³
- Poids	1,997 kg/m
- Long. de la barre	6 m
- Conditionnement	36 m

APPLICATIONS

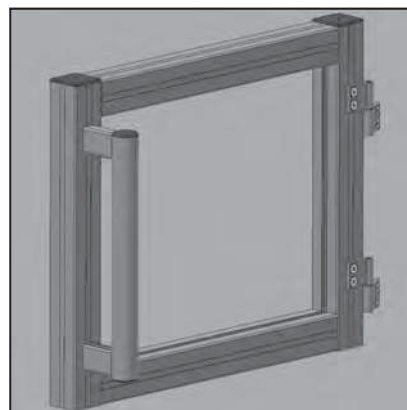
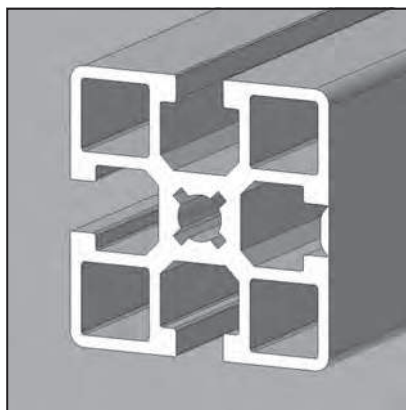
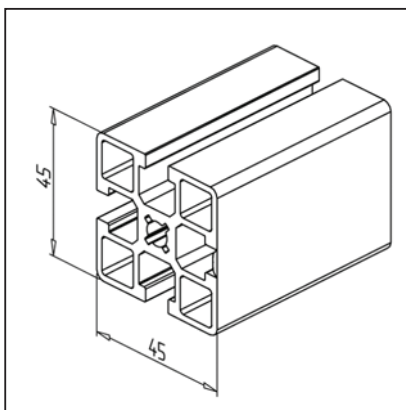
- Constructions de tous types, en particulier pour des montages qui demandent des exigences élevées quant à l'hygiène, comme par exemple dans l'industrie alimentaire, en technique médicale et dans l'industrie d'embouteillage de boissons
- Pour des rainures trop grandes ouvertes, utiliser le profilé de recouvrement L **Art.-N° 20.1021/0**
- Joints silicones pour des assemblages de profilé sur demande

POSSIBILITES D'ASSEMBLAGE

- Fixation MiniTec, pour cela ouvrir le capotage des rainures au bout du profilé avec l'ouvre-rainure, **Art.-N° 26.0815/0**, couvrir avec couvercle G, **Art.-N° 22.1056/0** Couvrir avec embouts G **Art.-N° 22.1056/0**
- Equerre de 25 et de 45
- Si nécessaire, on peut tout simplement enlever la capotage des rainures sans arête avec l'ouvre-rainure, **Art.-N° 26.0815/0**

PROFILE 45 X 45 1G

Art.-N° 20.1126/0



CARACT. TECHNIQUES / COMPOSITION

- lx =	13,617 cm ⁴
- ly =	14,091 cm ⁴
- wx =	6,052 cm ³
- wy =	6,262 cm ³
- Poids	1,897 kg/m
- Long. de la barre	6 m
- Conditionnement	36 m

APPLICATION

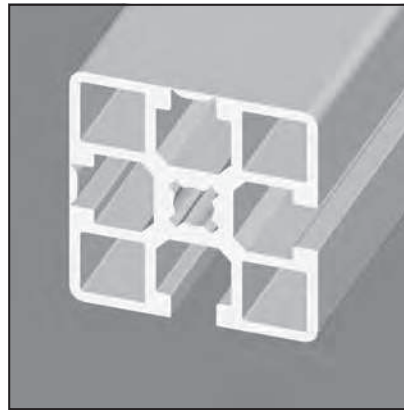
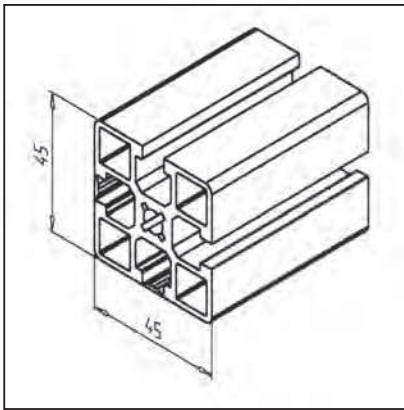
- Ouverture de rainure possible
- Tout type d'application, tout particulièrement pour l'agro alimentaire et la chimie
- Vous pouvez obturer les rainures avec le profilé de recouvrement **Art.-No. 20.1021/0**
- Joint en silicone pour assemblage disponible sur demande

POSSIBILITÉ D'ASSEMBLAGE

- Pour la mise en place de la fixation MiniTec utiliser l'outil spécial pour ouverture de rainure
- Pour fermer les rainures vous pouvez utiliser le profilé de recouvrement G **Art.-No. 22.1056/0**
- Equerre 25 und 45

PROFILE 45 X 45 2G

Art.-N° 20.1072/0

**CARACTERISTIQUES TECHNIQUES**

- Ix =	13,549 cm ⁴
- Iy =	13,549 cm ⁴
- wx =	5,938 cm ³
- wy =	5,938 cm ³
- Poids	1,925 kg/m
- Long. de la barre	6 m
- Conditionnement	36 m

APPLICATIONS

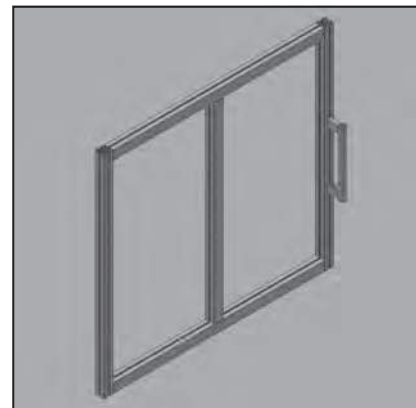
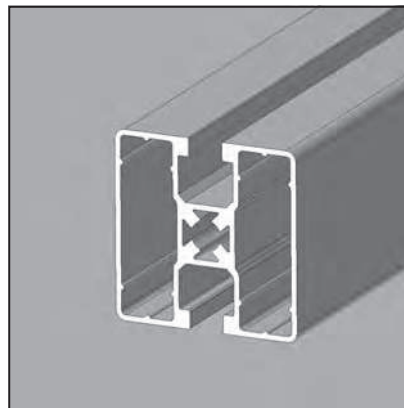
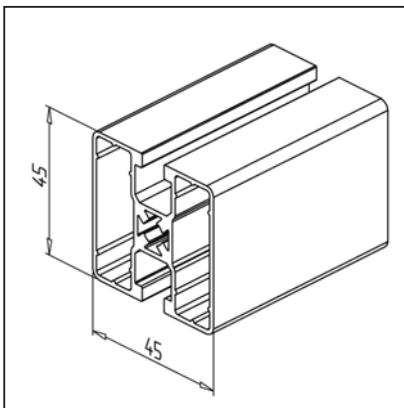
- Constructions de tous types, en particulier pour des montages qui demandent des exigences élevées quant à l'hygiène, comme par exemple dans l'industrie alimentaire, en technique médicale et dans l'industrie d'embouteillage de boissons
- Pour des rainures trop grandes ouvertes, utiliser le profilé de recouvrement L **Art.-N° 20.1021/0**
- Joints silicones pour des assemblages de profilé sur demande

POSSIBILITES D'ASSEMBLAGE

- Fixation MiniTec, pour cela ouvrir le capotage des rainures au bout du profilé avec l'ouvre-rainure, **Art.-N° 26.0815/0**
- Couvrir avec couvercle G, **Art.-N° 22.1056/0**
- Equerre de 25 et 45

PROFILE 45 X 45 UL 2GG

Art.-N° 20.1122/0

**CARACT. TECHNIQUES / COMPOSITION**

- Ix =	9,974 cm ⁴
- Iy =	8,553 cm ⁴
- wx =	4,432 cm ³
- wy =	3,801 cm ³
- Poids	1,254 kg/m
- Long. de la barre	6 m
- Conditionnement	54 m

APPLICATION

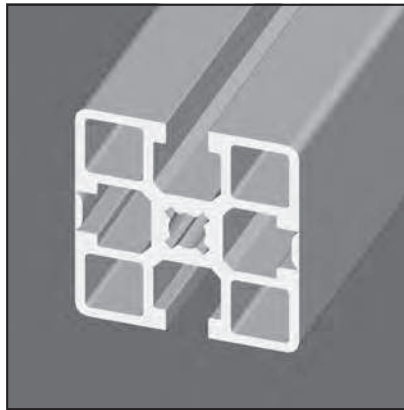
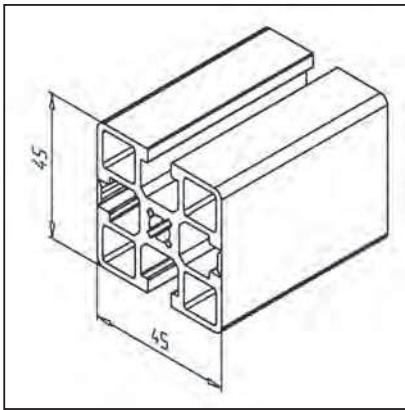
- Pour structures nécessitant une optimisation du poids
- Tout type d'application, tout particulièrement pour l'agro alimentaire et la chimie
- Joint en silicone pour assemblage disponible sur demande

POSSIBILITÉ D'ASSEMBLAGE

- Fixation MiniTec
- Equerre 19 / 25 / 45 / 45 x 90
- Fixation universelle 20
- Raccord standard

PROFILE 45 X 45 2GG

Art.-N° 20.1099/0



CARACTERISTIQUES TECHNIQUES

- lx =	13,069 cm ⁴
- ly =	14,045 cm ⁴
- wx =	5,808 cm ³
- wy =	6,242 cm ³
- Poids	1,925 kg/m
- Long. de la barre	6 m
- Conditionnement	36 m

APPLICATIONS

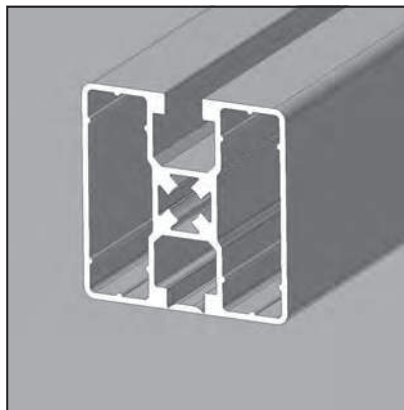
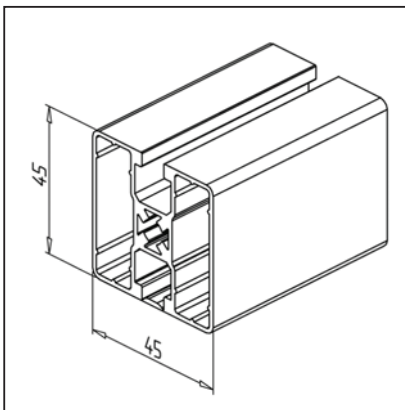
- Constructions de tous types, en particulier pour des montages qui demandent des exigences élevées quant à l'hygiène, comme par exemple dans l'industrie alimentaire, en technique médicale et dans l'industrie d'embouteillage de boissons
- Pour des rainures trop grandes ouvertes, utiliser le profilé de recouvrement L Art.-N° 20.1021/0
- Joints silicones pour des assemblages de profilé sur demande

POSSIBILITES D'ASSEMBLAGE

- Fixation MiniTec, pour cela ouvrir le capotage des rainures au bout du profilé avec l'ouvre-rainure, Art.-N° 26.0815/0
- Couvrir avec couvercle G, Art.-N° 22.1056/0
- Equerre de 25 et 45

PROFILE 45 X 45 UL 3G

Art.-N° 20.1123/0



CARACT. TECHNIQUES / COMPOSITION

- lx =	10,44 cm ⁴
- ly =	8,557 cm ⁴
- wx =	4,64 cm ³
- wy =	3,803 cm ³
- Poids	1,281 kg/m
- Long. de la barre	6 m
- Conditionnement	54 m

APPLICATION

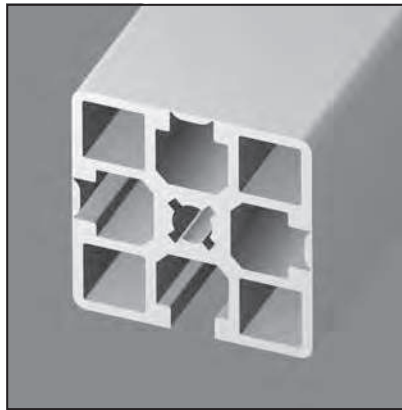
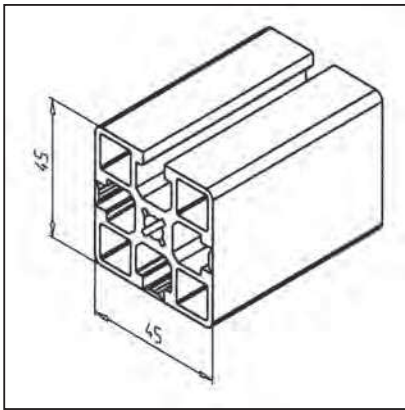
- Ouverture de rainure possible
- Pour structures nécessitant une optimisation du poids
- Tout type d'application, tout particulièrement pour l'agro alimentaire et la chimie
- Joint en silicone pour assemblage disponible sur demande

POSSIBILITÉ D'ASSEMBLAGE

- Fixation MiniTec
- Equerre 19 / 25 / 45 / 45 x 90
- Raccord standard

PROFILE 45 X 45 3G

Art.-N° 20.1048/0

**CARACTERISTIQUES TECHNIQUES**

- Ix =	13,554 cm ⁴
- Iy =	14,049 cm ⁴
- wx =	5,941 cm ³
- wy =	6,244 cm ³
- Poids	1,953 kg/m
- Long. de la barre	6 m
- Conditionnement	36 m

APPLICATIONS

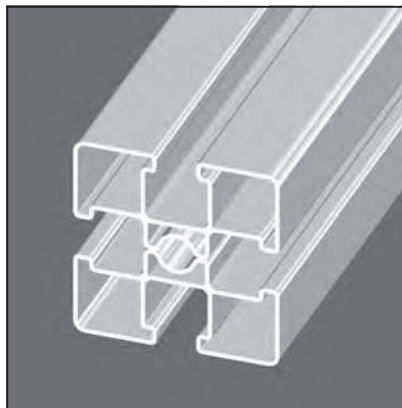
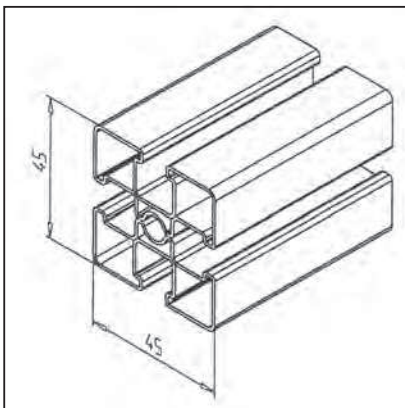
- Constructions de tous types, en particulier pour des montages qui demandent des exigences élevées quant à l'hygiène, comme par exemple dans l'industrie alimentaire, en technique médicale et dans l'industrie d'embouteillage de boissons
- Pour des rainures trop grandes ouvertes, utiliser le profilé de recouvrement L **Art.-N° 20.1021/0**
- Joints silicones pour des assemblages de profilé sur demande

POSSIBILITES D'ASSEMBLAGE

- Fixation MiniTec, pour cela ouvrir le capotage des rainures au bout du profilé avec l'ouvre-rainure, **Art.-N° 26.0815/0**, couvrir avec couvercle G, **Art.-N° 22.1056/0**
- Couvrir avec couvercle G, **Art.-N° 22.1056/0**
- Equerre de 25 et 45
- Si nécessaire, on peut tout simplement enlever le capotage des rainures sans arête avec l'ouvre-rainure, **Art.-N° 26.0815/0**

PROFILE 45X45 VA

Art.-N° 20.2000/0

**CARACTERISTIQUES TECHNIQUES**

- Matière : acier inoxydable WN DIN 1.4301 X5 CR NI 18-10, SUS 305	
- Ix =	6,47 cm ⁴
- Iy =	6,47 cm ⁴
- wx =	2,88 cm ³
- wy =	2,88 cm ³
- Poids	2,85 kg/m
- Long. de la barre	6 m
- Conditionnement	40 m

APPLICATIONS

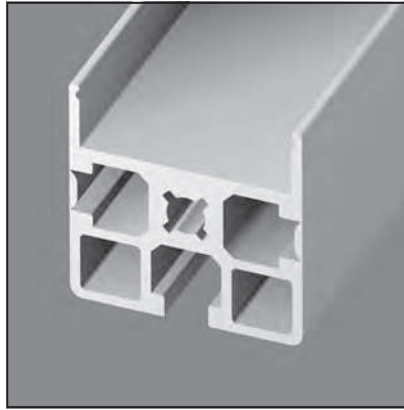
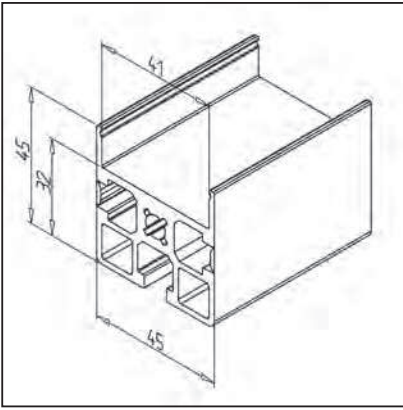
- Industrie agroalimentaire
- Application en extérieur
- Industrie chimique
- Industrie pharmaceutique
- Températures élevées

POSSIBILITES D'ASSEMBLAGE

- Fixation MiniTec H
- Equerres
- Vis, acier inoxydable

PROFILE 45 X 45 R

Art.-N° 20.1046/0



CARACTERISTIQUES TECHNIQUES

- Ix =	8,296 cm ⁴
- Iy =	12,997 cm ⁴
- wx =	3,247 cm ³
- wy =	5,776 cm ³
- Poids	1,711 kg/m
- Long. de la barre	6 m
- Conditionnement	36 m

APPLICATIONS

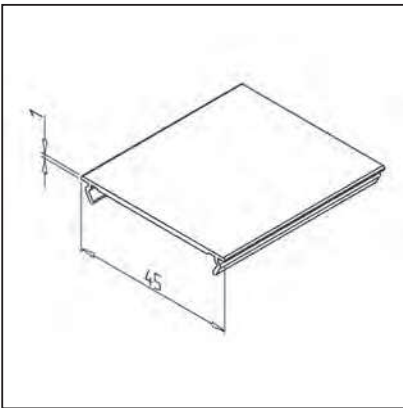
- Combinaison entre les éléments de constructions et:
- La conduite des câbles
- Le conduit de guidage pour le transporteur de bande
- La baguette de dépôt
- La conduite pour des chaînes porte câbles

POSSIBILITES D'ASSEMBLAGE

- Fixation MiniTec
- Les rainures latérales peuvent être ouvertes jusqu'à la longueur désirée avec l'ouvre-rainure **Art.-N° 26.0815/0**

PROFILE DE RECouvreMENT 45 X 45 R

Art.-N° 20.1037/0



CARACTERISTIQUES TECHNIQUES

- PVC très résistant, gris	
- Poids	0,110 kg/m
- Long. de la barre	2 m

APPLICATIONS

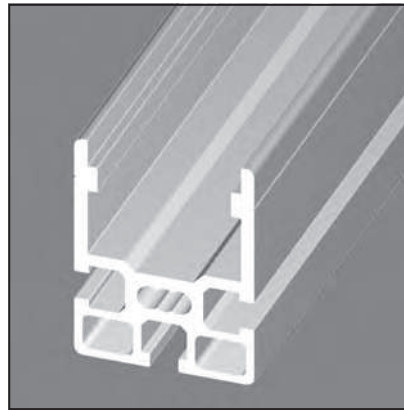
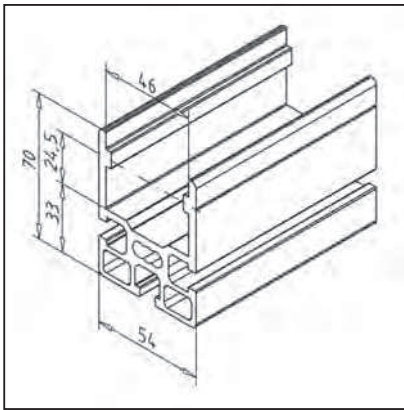
- Recouvrement du profilé 45 x 45 R

POSSIBILITES D'ASSEMBLAGE

- Fixation par clipsage

PROFILE REGLABLE EN HAUTEUR

Art.-N° 20.1143/0



CARACT. TECHNIQUES / COMPOSITION

- lx =	40,251 cm ⁴
- ly =	39,822 cm ⁴
- wx =	9,624 cm ³
- wy =	14,749 cm ³
- Poids	2,94 kg/m
- Long. de la barre	6 m
- Conditionnement	24 m

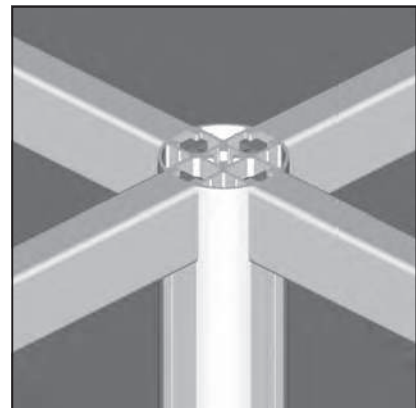
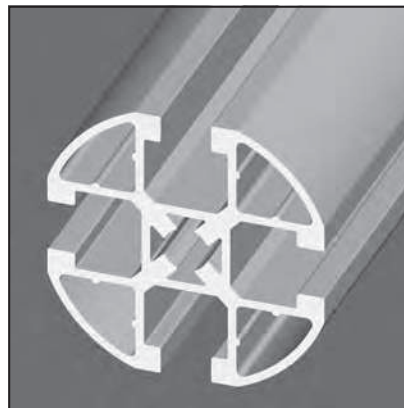
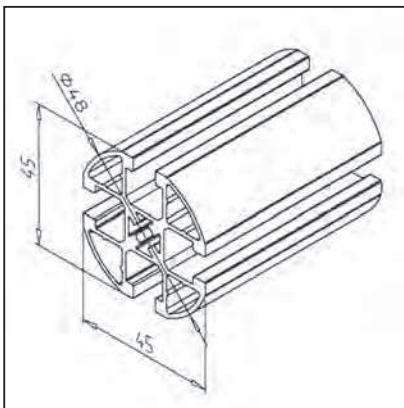
APPLICATIONS

- Unité de réglage ne hauteur
- Pour application télescopiques

MONTAGE

PROFILE 45 R4

Art.-N° 20.1120/0



CARACTERISTIQUES TECHNIQUES

- lx =	8,163 cm ⁴
- ly =	8,163 cm ⁴
- wx =	3,628 cm ³
- wy =	3,628 cm ³
- Poids	1,405 kg
- Long. de la barre	6 m
- Conditionnement	48 m

APPLICATIONS

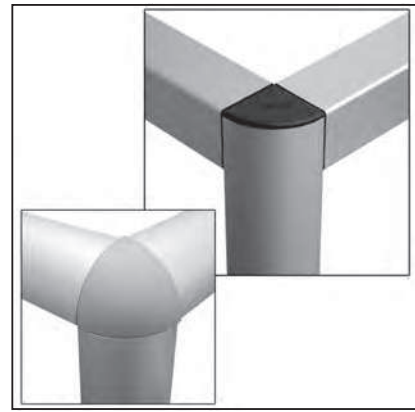
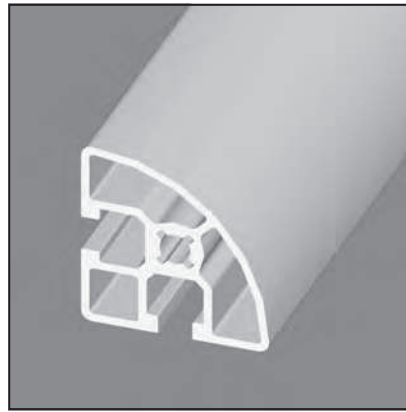
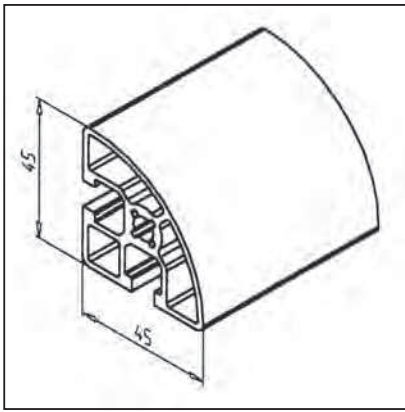
- Poids optimisé de la construction
- rampe en profilé
- Pour se connecter pour des profils de 19 mm de montage
- Poignées en différentes longueurs pour les portes ou des tiroirs

MONTAGE

- MiniTec profil de connecteur
- Angle de montage 19
- vis de connexion

PROFILE 45 R 90°

Art.-N° 20.1069/0



CARACTERISTIQUES TECHNIQUES

- lx =	9,138 cm ⁴
- ly =	9,138 cm ⁴
- wx =	3,581 cm ³
- wy =	3,581 cm ³
- Poids	1,478 kg/m
- Long. de la barre	6 m
- Conditionnement	48 m

APPLICATIONS

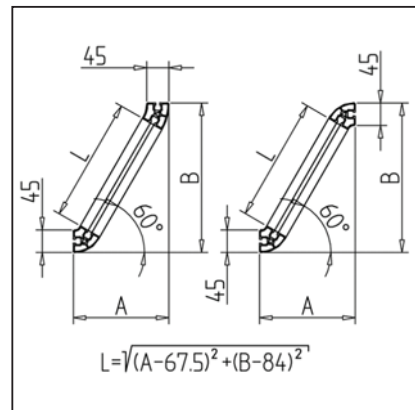
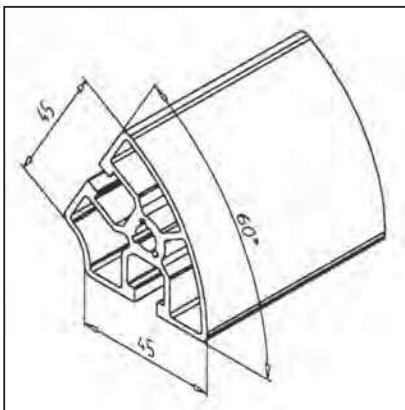
- Constructions légères de tous types
- Tables
- Boîtiers
- Vitrines

POSSIBILITES D'ASSEMBLAGE

- Fixation MiniTec
- Equerre de 45 R 90°
- Fixation universelle

PROFILE 45 R 60°

Art.-N° 20.1096/0



CARACTERISTIQUES TECHNIQUES

- lx =	11,446 cm ⁴
- ly =	10,280 cm ⁴
- wx =	3,667 cm ³
- wy =	3,752 cm ³
- Poids	1,575 kg/m
- Long. de la barre	6 m
- Conditionnement	48 m

APPLICATIONS

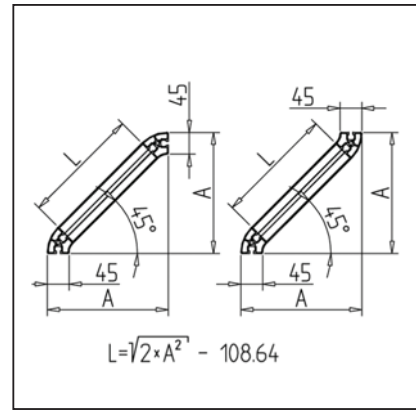
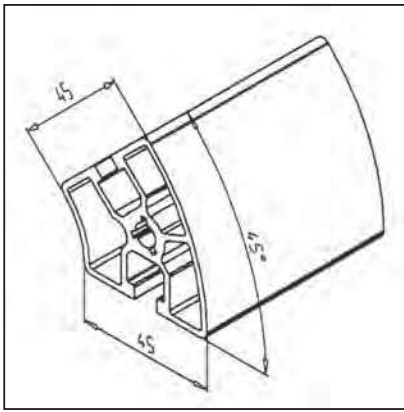
- Couverture avec équerre
- Tables
- Boîtiers
- Vitrines
- Renforts

POSSIBILITES D'ASSEMBLAGE

- Fixation MiniTec
- Fixation universelle

PROFILE 45 R 45°

Art.-N° 20.1095/0

**CARACTERISTIQUES TECHNIQUES**

- lx =	12,457 cm ⁴
- ly =	11,296 cm ⁴
- wx =	3,976 cm ³
- wy =	3,837 cm ³
- Poids	1,607 kg/m
- Long. de la barre	6 m
- Conditionnement	48 m

APPLICATIONS

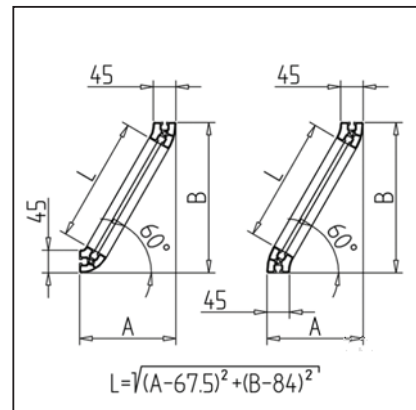
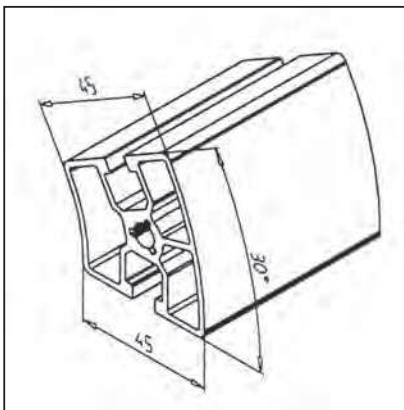
- Couverture avec équerre
- Tables
- Boîtiers
- Vitrines
- Renforts

POSSIBILITES D'ASSEMBLAGE

- Fixation MiniTec
- Fixation universelle

PROFILE 45 R 30°

Art.-N° 20.1094/0

**CARACTERISTIQUES TECHNIQUES**

- lx =	12,138 cm ⁴
- ly =	11,006 cm ⁴
- wx =	4,018 cm ³
- wy =	3,883 cm ³
- Poids	1,626 kg/m
- Long. de la barre	6 m
- Conditionnement	48 m

APPLICATIONS

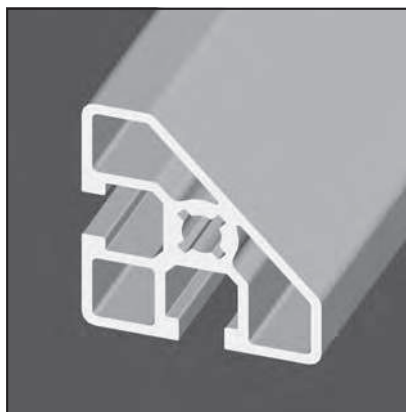
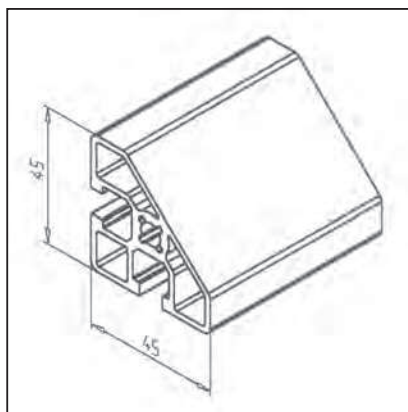
- Couverture avec équerre
- Tables
- Boîtiers
- Vitrines
- Renforts

POSSIBILITES D'ASSEMBLAGE

- Fixation MiniTec
- Fixation universelle

PROFILE 45/45°

Art.-N° 20.1029/0



CARACTERISTIQUES TECHNIQUES

- lx =	8,626 cm ⁴
- ly =	8,626 cm ⁴
- wx =	3,315 cm ³
- wy =	3,315 cm ³
- Poids	1,443 kg/m
- Long. de la barre	6 m
- Conditionnement	48 m

APPLICATIONS

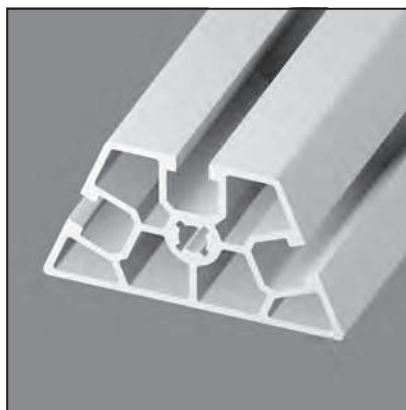
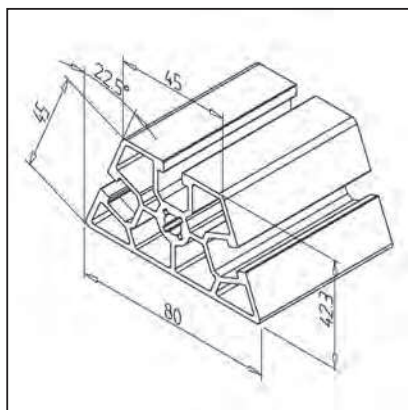
- Constructions légères de tous types
- Tables
- Boîtiers
- Renforts

POSSIBILITES D'ASSEMBLAGE

- Fixation MiniTec
- Equerre de 45°
- Equerre de 45 / 90
- Fixation universelle

PROFILE 45/22,5°

Art.-N° 20.1030/0



CARACTERISTIQUES TECHNIQUES

- lx =	14,506 cm ⁴
- ly =	33,432 cm ⁴
- wx =	7,934 cm ³
- wy =	8,515 cm ³
- Poids	2,225 kg/m
- Long. de la barre	6 m
- Conditionnement	36 m

APPLICATIONS

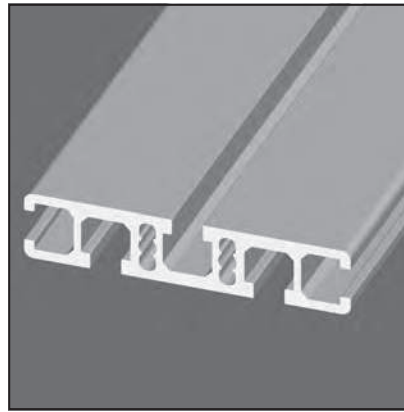
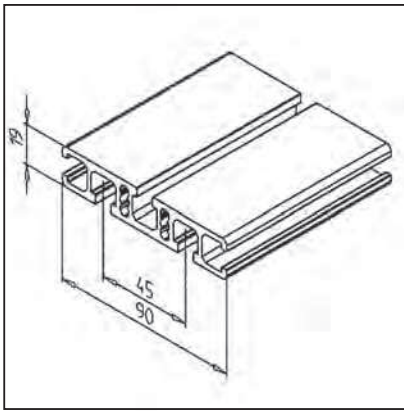
- Enceintes de sécurité
- Tables
- Assemblage d'éléments de construction sous un angle de 45°
- Renforts

POSSIBILITES D'ASSEMBLAGE

- Fixation MiniTec
- Equerre
- Fixation universelle

PROFILE 19 X 90

Art.-N° 20.0995/0

**CARACTERISTIQUES TECHNIQUES**

- Ix =	3,436 cm ⁴
- Iy =	45,455 cm ⁴
- wx =	3,493 cm ³
- wy =	10,101 cm ³
- Poids	1,919 kg/m
- Long. de la barre	6 m
- Conditionnement	48 m

APPLICATIONS

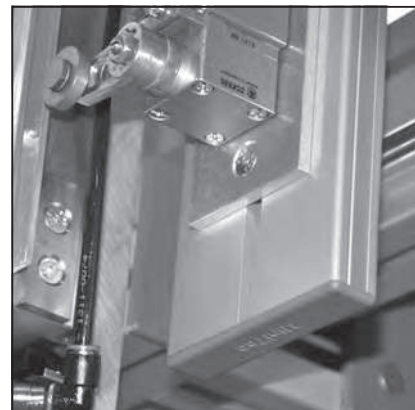
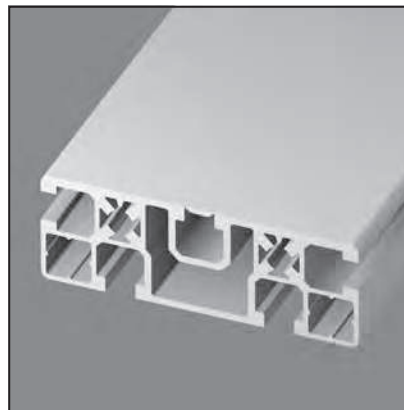
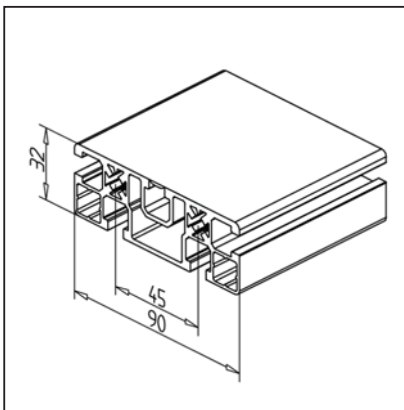
- Plaque de pieds, plateaux
- Surface d'appui
- Plateaux de chariot
- Plaques pour fixation au sol
- Vitrines

POSSIBILITES D'ASSEMBLAGE

- Fixation universelle
- Fixation N

PROFILE 90 X 32 UL

Art.-N° 20.1066/0

**CARACTERISTIQUES TECHNIQUES**

- Ix =	10,627 cm ⁴
- Iy =	64,889 cm ⁴
- wx =	5,832 cm ³
- wy =	14,340 cm ³
- Poids	2,464 kg/m
- Long. de la barre	6 m
- Conditionnement	36 m

APPLICATIONS

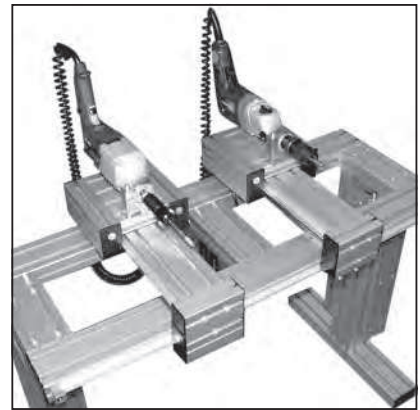
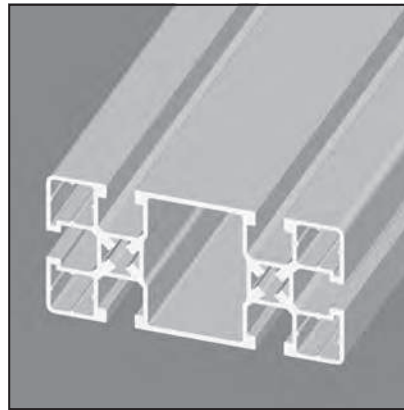
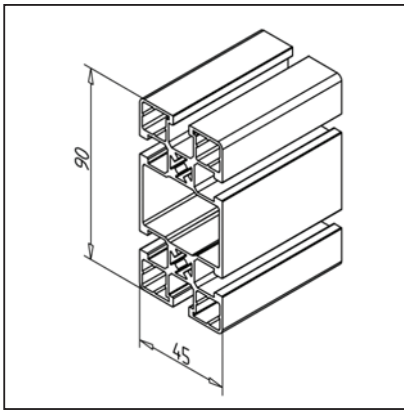
- Constructions de tous types, un côté du Profilé est fermé
- Constructions très légères
- Tables
- Supports
- Cartérisations

POSSIBILITES D'ASSEMBLAGE

- Fixation MiniTec
- Equerre
- Assemblage vissés
- Les rainures latérales peuvent être ouvertes jusqu'à la longueur désirée avec l'ouvre-rainure Art.-N° 26.0815/0

PROFILE 45 X 90 UL

Art.-N° 20.1067/0



CARACTERISTIQUES TECHNIQUES

- Ix =	73,907 cm ⁴
- Iy =	19,194 cm ⁴
- wx =	16,423 cm ³
- wy =	8,530 cm ³
- Poids	2,421 kg/m
- Long. de la barre	6 m
- Conditionnement	24 m

APPLICATIONS

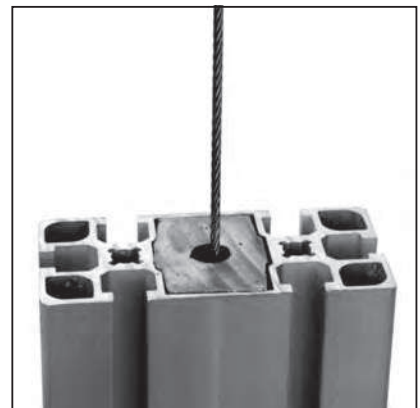
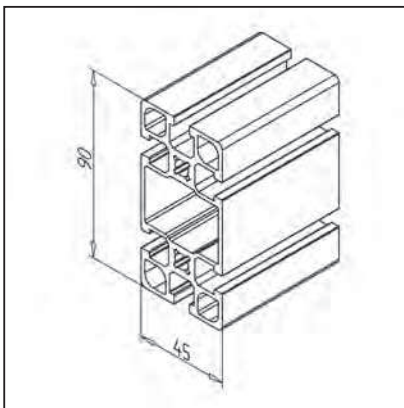
- Utilisables pour tous types de construction
- Partie centrale du profilé utilisable pour accueillir et guider des contrepoids

POSSIBILITES D'ASSEMBLAGE

- Fixation MiniTec
- Equerre de 19 / 25 / 45 / 45 x 90 GD-Z
- Fixation universelle 20
- Assemblage vissés

PROFILE 45 X 90 F

Art.-N° 20.1032/0



CARACTERISTIQUES TECHNIQUES

- Ix =	100,988 cm ⁴
- Iy =	24,340 cm ⁴
- wx =	22,441 cm ³
- wy =	10,818 cm ³
- Poids	3,134 kg/m
- Long. de la barre	6 m
- Conditionnement	24 m

APPLICATIONS

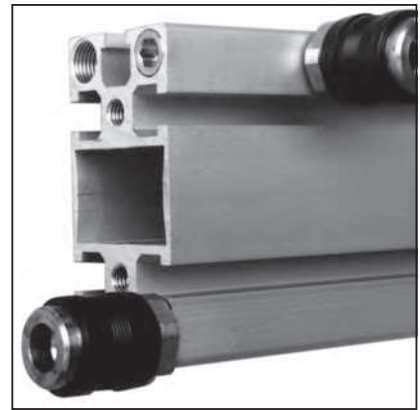
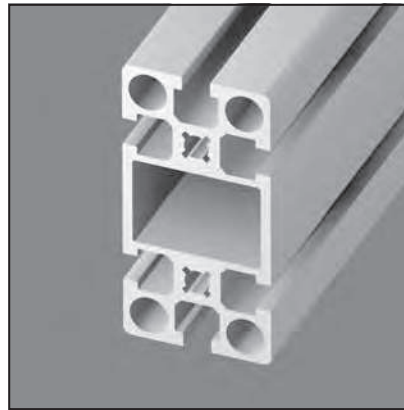
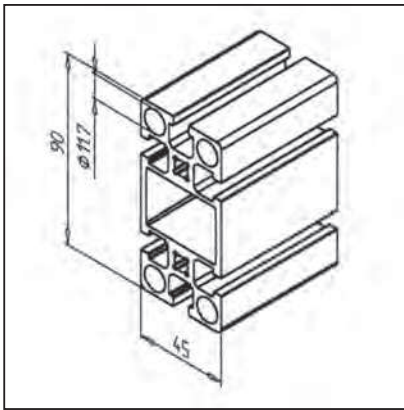
- Utilisables pour tous types de construction
- Partie centrale du profilé utilisable pour accueillir et guider des contrepoids

POSSIBILITES D'ASSEMBLAGE

- Fixation MiniTec
- Equerre de 19 / 25 / 45 / 45 x 90 GD-Z
- Fixation universelle 20

PROFILE 45 X 90

Art.-N° 20.1009/0

**CARACTERISTIQUES TECHNIQUES**

- lx =	113,205 cm ⁴
- ly =	28,584 cm ⁴
- wx =	25,156 cm ³
- wy =	12,704 cm ³
- Poids	3,667 kg/m
- Long. de la barre	6 m
- Conditionnement	24 m

APPLICATIONS

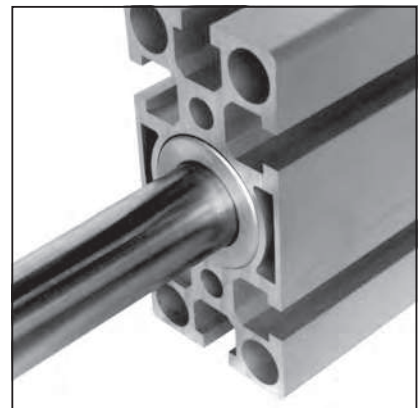
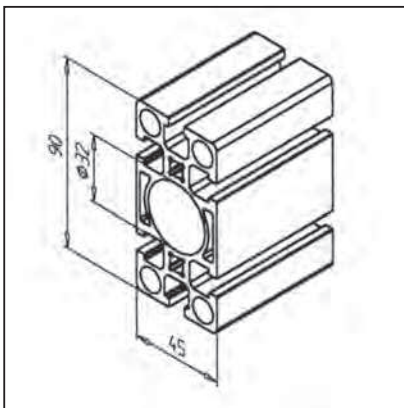
- Montage universel pour tous types de construction nécessitant une grande rigidité
- Quatre conduits d'air comprimé
- La partie creuse du profilé n'est pas dimensionnée pour recevoir un contrepoids

POSSIBILITES D'ASSEMBLAGE

- Fixation MiniTec
- Equerre de 25 / 45 / 90
- Fixation universelle
- Les 4 perçages Ø 11,7 mm peuvent être taraudés en G 1/4 pour recevoir des vis d'obturation ou raccords pneumatiques
- Raccords latéraux G 1/8 directement dans le Profilé

PROFILE 45 X 90 S

Art.-N° 20.1017/0

**CARACTERISTIQUES TECHNIQUES**

- lx =	113,487 cm ⁴
- ly =	30,719 cm ⁴
- wx =	25,219 cm ³
- wy =	13,653 cm ³
- Poids	3,860 kg/m
- Long. de la barre	6 m
- Conditionnement	24 m

APPLICATIONS

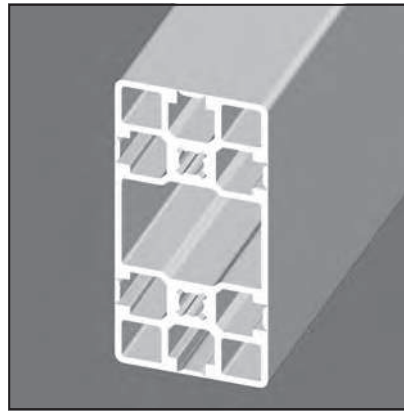
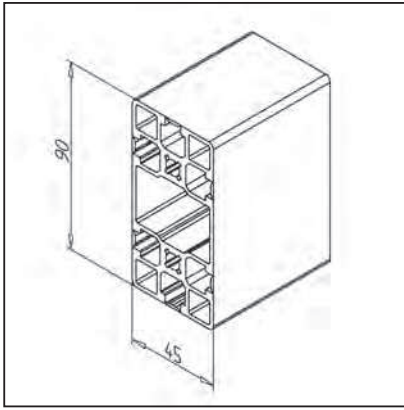
- Constructions de tous types
- Guidages linéaires LB comme chariot
- Guidages en appliques
- Utilisation comme réseau pneumatique avec plaque de raccordement et jeu d'étanchéité
- Le perçage de diamètre 32 est prévu pour recevoir des douilles à billes avec perçage de 20 mm, des roulements à billes 6201 ou 6002, ou bien des cylindres hydrauliques

POSSIBILITES D'ASSEMBLAGE

- Fixation MiniTec
- Equerre de 45 / 90
- Assemblages vissé

PROFILE 45 X 90 G

Art.-N° 20.1015/0



CARACTERISTIQUES TECHNIQUES

- lx =	101,241 cm ⁴
- ly =	25,318 cm ⁴
- wx =	22,498 cm ³
- wy =	11,252 cm ³
- Poids	3,191 kg/m
- Long. de la barre	6 m
- Conditionnement	24 m

APPLICATIONS

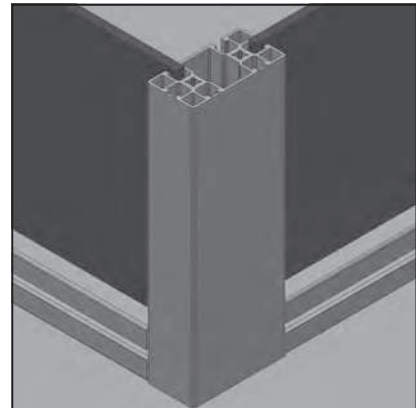
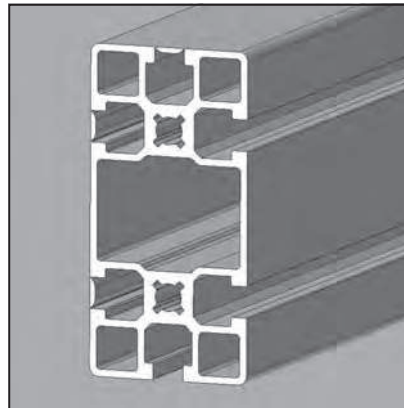
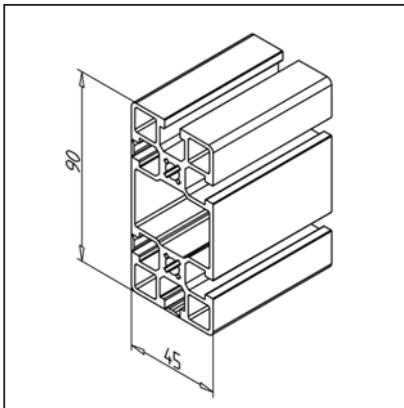
- Constructions de tous types, en particulier pour des montages qui demandent des exigences élevées quant à l'hygiène, comme par exemple dans l'industrie alimentaire, en technique médicale et dans l'industrie d'embouteillage de boissons
- Guidage des contrepoids dans la partie centrale

POSSIBILITES D'ASSEMBLAGE

- Fixation MiniTec
- Les 6 rainures peuvent être ouvertes jusqu'à la longueur désirée
- Pour une production en série, on peut tout simplement enlever le capotage des rainures sans arête avec un ouvre-rainure **Art.-N° 26.0815/0**

PROFILE 45 X 90 2G

Art.-N° 20.1081/0



CARACT. TECHNIQUES / COMPOSITION

- lx =	98,137 cm ⁴
- ly =	24,317 cm ⁴
- wx =	21,808 cm ³
- wy =	10,807 cm ³
- Poids	3,108 kg/m
- Long. de la barre	6 m
- Conditionnement	24 m

APPLICATION

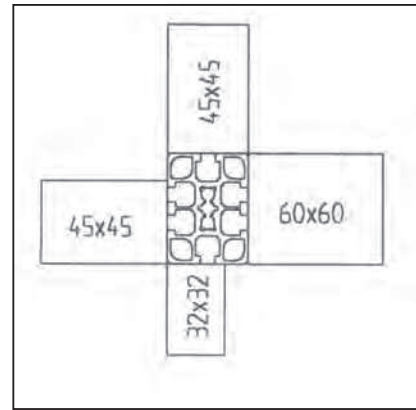
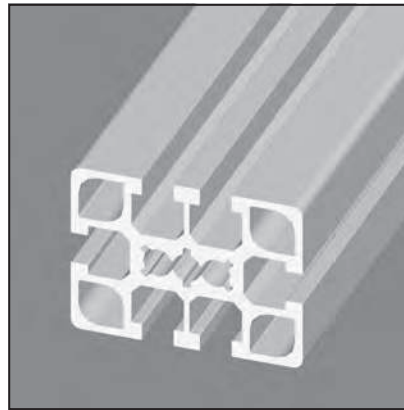
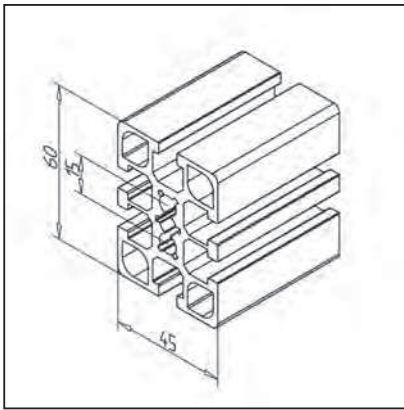
- Ouverture de rainure possible
- Tout type d'application, tout particulièrement pour l'agro alimentaire et la chimie
- Guidage possible en rainure intérieure

POSSIBILITÉ D'ASSEMBLAGE

- Fixation MiniTec
- Possibilité d'ouvrir les faces fermées avec l'outil spécial référence **Art.-No. 26.0815/0**

PROFILE 45 X 60 F

Art.-N° 20.1023/0

**CARACTERISTIQUES TECHNIQUES**

- I _x =	32,068 cm ⁴
- I _y =	17,587 cm ⁴
- W _x =	10,689 cm ³
- W _y =	7,816 cm ³
- Poids	2,603 kg/m
- Long. de la barre	6 m
- Conditionnement	24 m

APPLICATIONS

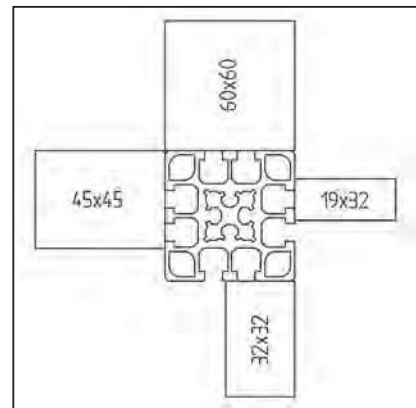
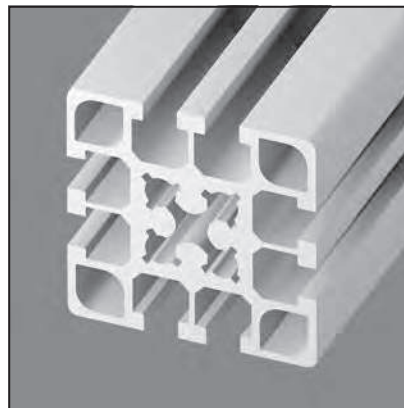
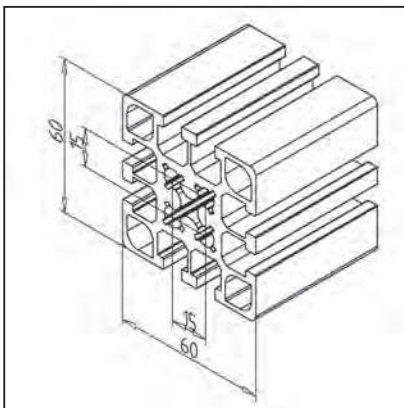
- Utilisables pour tous types de construction
- Peut servir de poteau dans des cartésisations

POSSIBILITES D'ASSEMBLAGE

- Fixation MiniTec
- Equerre de 19 / 25 / 45 / 45 x 90
- Perçage central pour vis M8

PROFILE 60 X 60 F

Art.-N° 20.1049/0

**CARACTERISTIQUES TECHNIQUES**

- I _x =	40,715 cm ⁴
- I _y =	40,715 cm ⁴
- W _x =	13,571 cm ³
- W _y =	13,571 cm ³
- Poids	3,655 kg/m
- Long. de la barre	6 m
- Conditionnement	24 m

APPLICATIONS

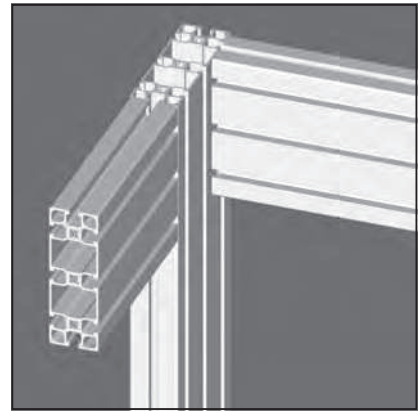
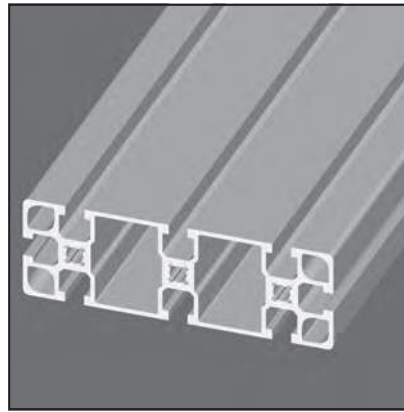
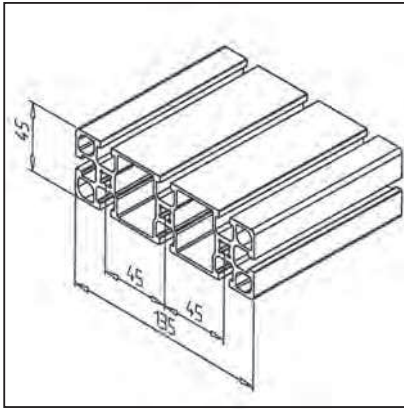
- Utilisables pour tous types de construction
- Peut servir de poteau dans des cartésisations

POSSIBILITES D'ASSEMBLAGE

- Fixation MiniTec
- Equerre de 19 / 25 / 45 / 45 x 90
- Perçage central pour vis M10

PROFILE 45 X 135 F

Art.-N° 20.1087/0



CARACTERISTIQUES TECHNIQUES

- Ix =	34,958 cm ⁴
- Iy =	307,866 cm ⁴
- wx =	15,537 cm ³
- wy =	45,609 cm ³
- Poids	4,319 kg/m
- Long. de la barre	6 m
- Conditionnement	12 m

APPLICATIONS

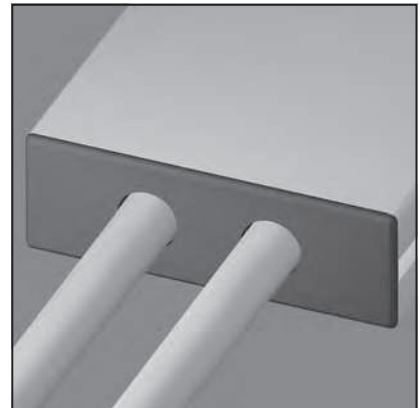
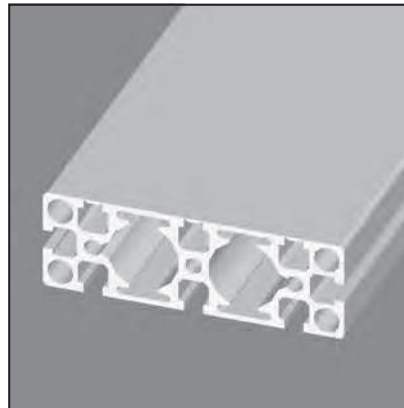
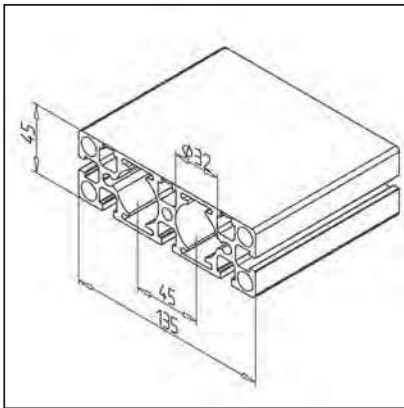
- Utilisables pour tous types de construction
- Partie centrale du Profilé utilisable pour accueillir et guider des contrepoids

POSSIBILITES D'ASSEMBLAGE

- Fixation MiniTec
- Equerre de 19 / 25 / 45 / 45 x 90
- Fixation universelle

PROFILE 45 X 135 1G

Art.-N° 20.1078/0



CARACTERISTIQUES TECHNIQUES

- Ix =	47,064 cm ⁴
- Iy =	359,242 cm ⁴
- wx =	20,618 cm ³
- wy =	53,221 cm ³
- Poids	5,570 kg/m
- Long. de la barre	6 m
- Conditionnement	12 m

APPLICATIONS

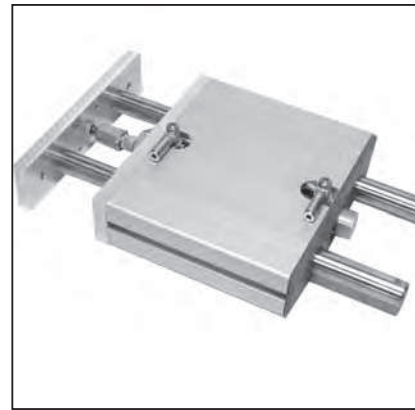
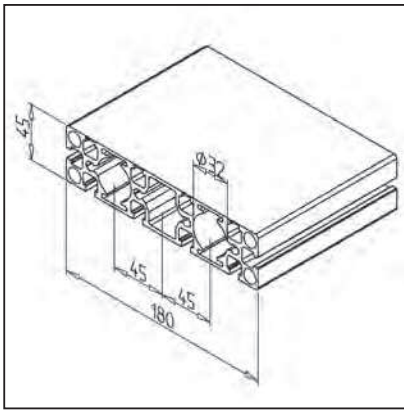
- Constructions de tous types, en particulier pour des montages qui demandent des exigences élevées quant à l'hygiène, comme par exemple dans l'industrie alimentaire, en technique médicale et dans l'industrie d'embouteillage de boissons
- Guidages linéaires LB comme chariot
- Le perçage de diamètre 32 est prévu pour recevoir des douilles à billes avec perçage de 20 mm, des roulements à billes 6201 ou 6002, ou bien des cylindres hydrauliques

POSSIBILITES D'ASSEMBLAGE

- Fixation MiniTec
- 3 rainures fermées peuvent être ouvertes jusqu'à la longueur désirée avec l'ouvre-rainure **Art.-N° 26.0815/0**

PROFILE 45 X 180 1G

Art.-N° 20.1079/0

**CARACTERISTIQUES TECHNIQUES**

- Ix =	61,015 cm ⁴
- Iy =	810,885 cm ⁴
- wx =	26,704 cm ³
- wy =	90,097 cm ³
- Poids	6,954 kg/m
- Long. de la barre	6 m
- Conditionnement	12 m

APPLICATIONS

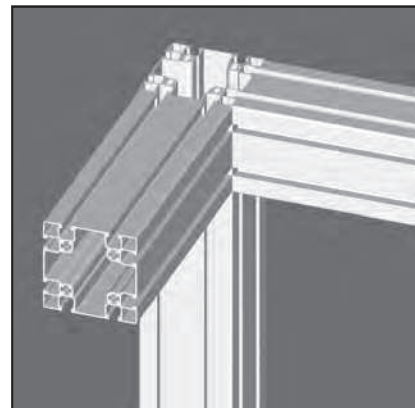
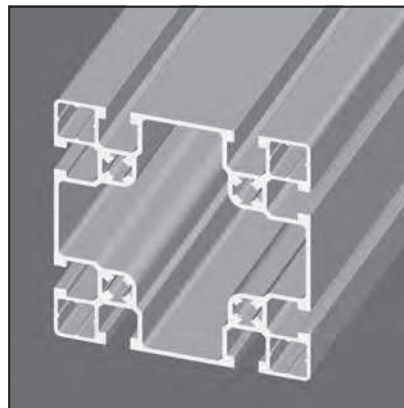
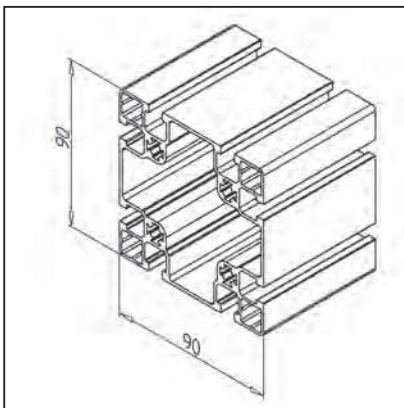
- Constructions de tous types, en particulier pour des montages qui demandent des exigences élevées quant à l'hygiène, comme par exemple dans l'industrie alimentaire, en technique médicale et dans l'industrie d'embouteillage de boissons
- Guidages linéaires LB comme chariot
- Le perçage de diamètre 32 est prévu pour recevoir des douilles à billes avec perçage de 20 mm, des roulements à billes 6201 ou 6002, ou bien des cylindres hydrauliques

POSSIBILITES D'ASSEMBLAGE

- Fixation MiniTec
- 4 rainures fermées peuvent être ouvertes jusqu'à la longueur désirée avec l'ouvre-rainure **Art.-N° 26.0815/0**

PROFILE 90 X 90 UL

Art.-N° 20.0999/0

**CARACTERISTIQUES TECHNIQUES**

- Ix =	132,001 cm ⁴
- Iy =	132,001 cm ⁴
- wx =	29,334 cm ³
- wy =	29,334 cm ³
- Poids	3,776 kg/m
- Long. de la barre	6 m
- Conditionnement	12 m

APPLICATIONS

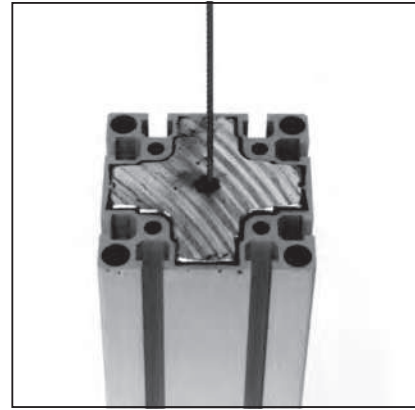
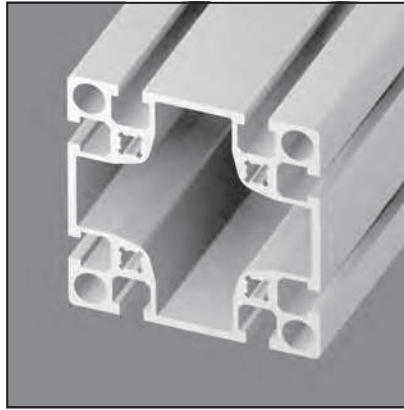
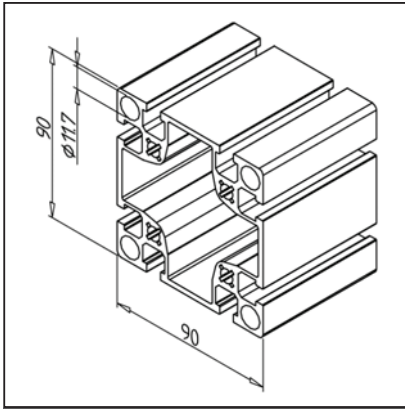
- Constructions légère de tous types
- Guidages des contrepoids dans la partie centrale du Profilé

POSSIBILITES D'ASSEMBLAGE

- Fixation MiniTec
- Equerre de 45 GD-Z ou 90 GD-Z
- Assemblage vissés
- Fixation universelle

PROFILE 90 X 90 L

Art.-N° 20.1010/0



CARACTERISTIQUES TECHNIQUES

- lx =	186,260 cm ⁴
- ly =	186,260 cm ⁴
- wx =	41,391 cm ³
- wy =	41,391 cm ³
- Poids	5,222 kg/m
- Long. de la barre	6 m
- Conditionnement	12 m

APPLICATIONS

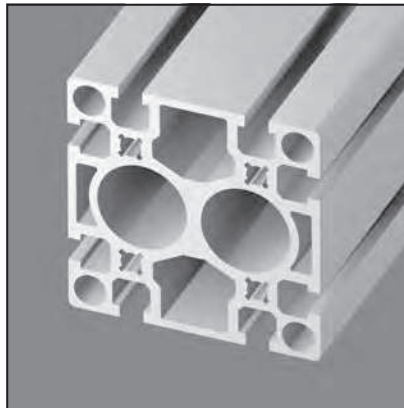
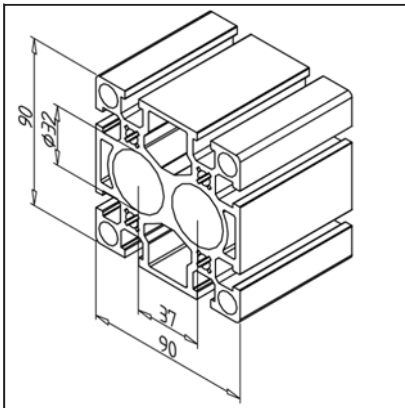
- Constructions rigides de tous types, utilisation des 4 conduits comme réseau pneumatique
- Guidages des contrepoids dans la partie centrale du Profilé

POSSIBILITES D'ASSEMBLAGE

- Fixation MiniTec
- Equerre de 45 GD-Z ou 90 GD-Z
- Assemblage vissés
- Fixation universelle 20

PROFILE 90 X 90 S

Art.-N° 20.1019/0



CARACTERISTIQUES TECHNIQUES

- lx =	223,949 cm ⁴
- ly =	208,888 cm ⁴
- wx =	49,766 cm ³
- wy =	46,419 cm ³
- Poids	7,514 kg/m
- Long. de la barre	6 m
- Conditionnement	12 m

APPLICATIONS

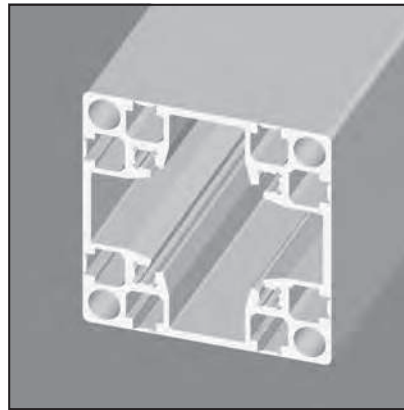
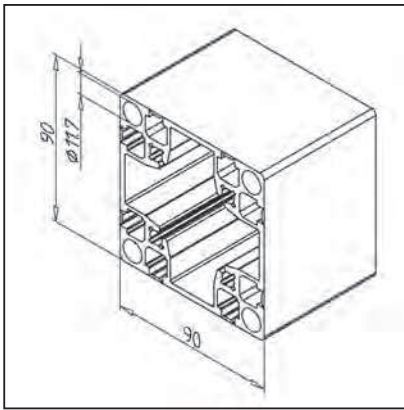
- Constructions rigides de tous types
- Guidages linéaires LB comme chariot
- Le perçage de diamètre 32 est prévu pour recevoir des douilles à billes avec perçage de 20 mm, des roulements à billes 6201 ou 6002, ou bien des cylindres hydrauliques

POSSIBILITES D'ASSEMBLAGE

- Fixation MiniTec
- Equerre de 45 ou 90
- Assemblages vissés

PROFILE 90 X 90 G

Art.-N° 20.1082/0

**CARACTERISTIQUES TECHNIQUES**

- lx =	195,271 cm ⁴
- ly =	195,271 cm ⁴
- wx =	43,393 cm ³
- wy =	43,393 cm ³
- Poids	5,329 kg/m
- Long. de la barre	6 m
- Conditionnement	12 m

APPLICATIONS

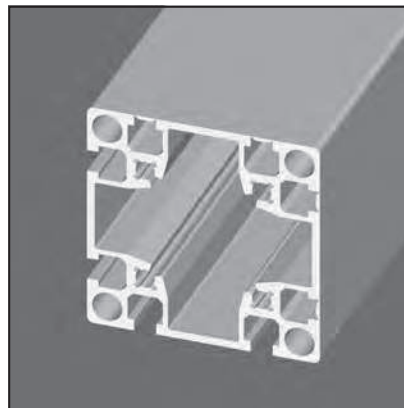
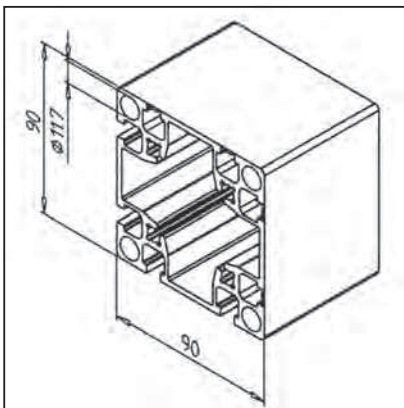
- Rainures peuvent être ouvertes
- Constructions de tous types, en particulier là où les exigences au point de vue de l'hygiène sont élevées, comme dans l'industrie alimentaire, la technique médicale et l'industrie d'embouteillage de boissons
- Guidages des contrepoids dans la partie centrale du Profilé

POSSIBILITES D'ASSEMBLAGE

- Fixation MiniTec
- 8 rainures fermées peuvent être ouvertes jusqu'à la longueur désirée avec l'ouvre-rainure **Art.-N° 26.0815/0**

PROFILE 90 X 90 2G

Art.-N° 20.1044/0

**CARACTERISTIQUES TECHNIQUES**

- lx =	190,169 cm ⁴
- ly =	190,178 cm ⁴
- wx =	41,825 cm ³
- wy =	42,707 cm ³
- Poids	5,217 kg/m
- Long. de la barre	6 m
- Conditionnement	12 m

APPLICATIONS

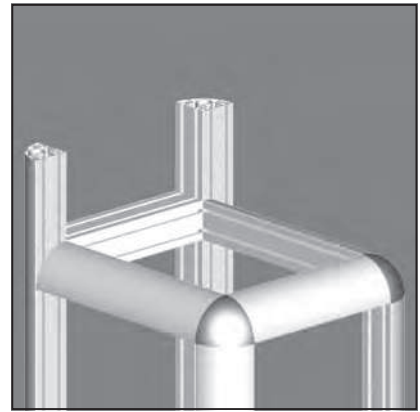
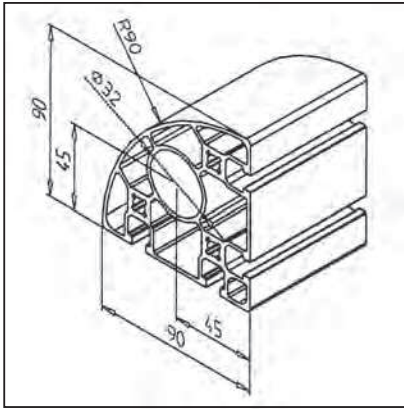
- Rainures peuvent être ouvertes
- Constructions de tous types, en particulier pour des montages qui demandent des exigences élevées quant à l'hygiène, comme par exemple dans l'industrie alimentaire, en technique médicale et dans l'industrie d'embouteillage de boissons
- Guidages des contrepoids dans la partie centrale du profilé

POSSIBILITES D'ASSEMBLAGE

- Fixation MiniTec
- Les 4 rainures peuvent être ouvertes jusqu'à la longueur désirée avec l'ouvre-rainure, **Art.-N° 26.0815/0**

PROFILE 90 R 90°

Art.-N° 20.1091/0



CARACTERISTIQUES TECHNIQUES

- lx =	113,389 cm ⁴
- ly =	113,389 cm ⁴
- wx =	21,874 cm ³
- wy =	21,874 cm ³
- Poids	4,265 kg/m
- Long. de la barre	6 m
- Conditionnement	12 m

APPLICATIONS

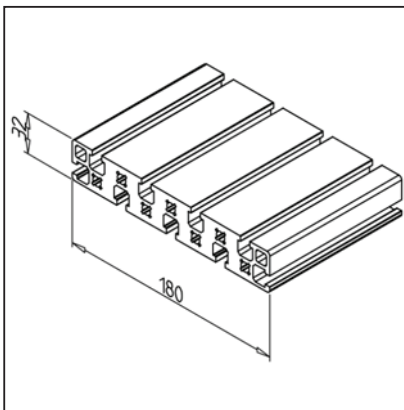
- Possibilités d'assemblage
- Constructions de tous types

POSSIBILITES D'ASSEMBLAGE

- Fixation MiniTec
- Equerre
- Bride de serrage double
- Fixation universelle
- Embout, Art.-N° 22.1021/1
- Plaque de base M10 - M20

PROFILE 32 X 180

Art.-N° 20.1016/0



CARACTERISTIQUES TECHNIQUES

- lx =	33,804 cm ⁴
- ly =	843,825 cm ⁴
- wx =	21,068 cm ³
- wy =	93,758 cm ³
- Poids	9,539 kg/m
- Long. de la barre	6 m
- Conditionnement	6 m

APPLICATIONS

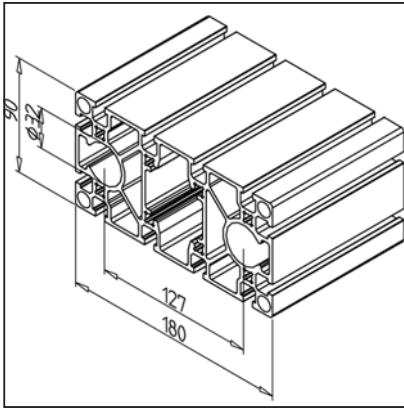
- Chariots LR
- Plateaux
- Plaques de pieds
- Constructions lourdes

POSSIBILITES D'ASSEMBLAGE

- Fixation MiniTec
- Equerre de 45 GD-Z ou 90 GD-Z
- Assemblages vissés

PROFILE 90 X 180 S

Art.-N° 20.1013/0

**CARACTERISTIQUES TECHNIQUES**

- lx =	376,784 cm ⁴
- ly =	1421,865 cm ⁴
- wx =	83,729 cm ³
- wy =	157,983 cm ³
- Poids	11,482 kg/m
- Long. de la barre	6 m
- Conditionnement	6 m

APPLICATIONS

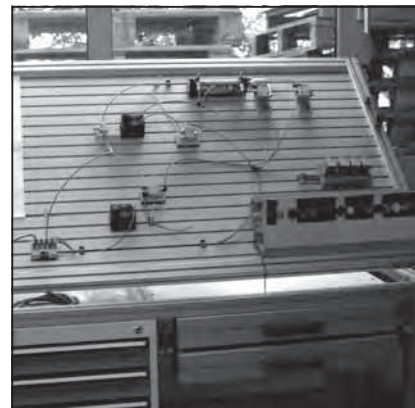
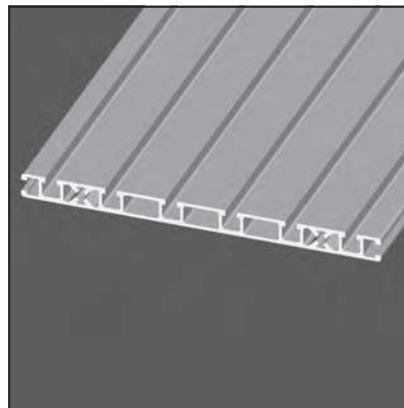
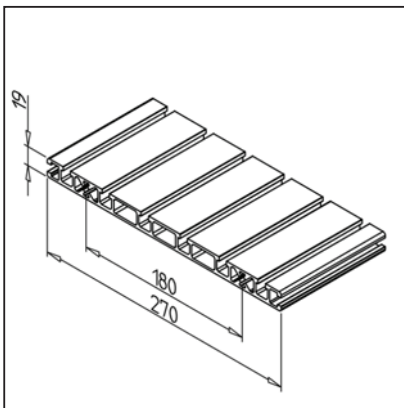
- Constructions rigides de tous types
- Guidages linéaires LB comme chariot
- Le perçage de diamètre 32 est prévu pour recevoir des douilles à billes avec perçage de 20 mm, des roulements à billes 6201 ou 6002, ou bien des cylindres hydrauliques

POSSIBILITES D'ASSEMBLAGE

- Fixation MiniTec
- Equerre de 45 ou 90
- Assemblage vissé

PROFILE 270 X 19

Art.-N° 20.1077/0

**CARACTERISTIQUES TECHNIQUES**

- lx =	10,348 cm ⁴
- ly =	1352,197 cm ⁴
- wx =	10,167 cm ³
- wy =	100,162 cm ³
- Poids	5,612 kg/m
- Long. de la barre	6 m
- Conditionnement	18 m

APPLICATIONS

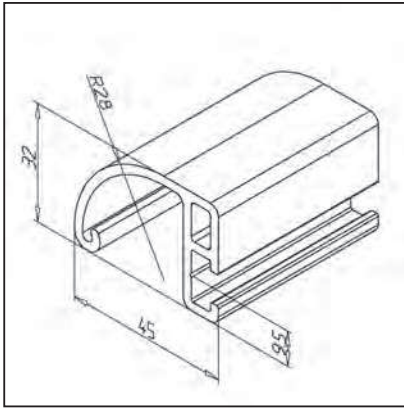
- Panneaux de serrage
- Poste de travail
- Superstructures pour la formation initiale et continue avec Socle de serrage universel **Art.-N° P20.060/0**
- Unités de démonstration

POSSIBILITES D'ASSEMBLAGE

- Fixation MiniTec
- Assemblages vissés
- Fixation universelle 15

PROFILLE DE POIGNEE

Art.-N° 20.1045/0



CARACTERISTIQUES TECHNIQUES

- lx =	3,531 cm ⁴
- ly =	7,654 cm ⁴
- wx =	1,985 cm ³
- wy =	2,856 cm ³
- Poids	0,890 kg/m
- Long. de la barre	6 m

APPLICATIONS

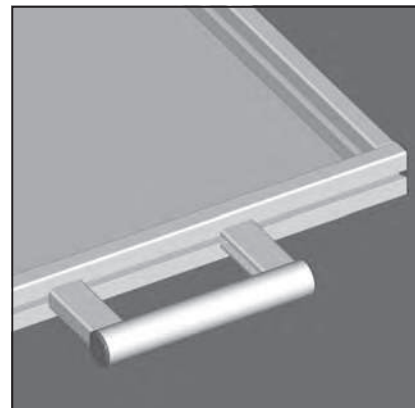
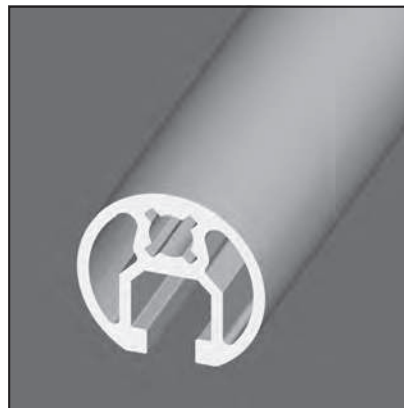
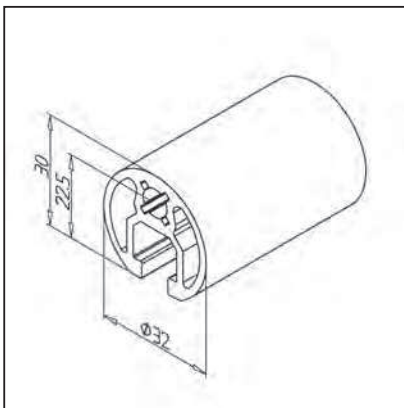
- Poignées de différentes longueurs
- Rebords
- Bord de table
- Couvre-joints pour câbles et conduits pneumatiques

POSSIBILITES D'ASSEMBLAGE

- Assemblages vissés
- Equerre
- Recouvrement latéral avec couvercles côté gauche, Art.-N° 22.1055/0 et côté droit Art.-N° 22.1054/0

PROFILLE DE POIGNEE 32

Art.-N° 20.1088/0



CARACTERISTIQUES TECHNIQUES

- lx =	2,601 cm ⁴
- ly =	2,636 cm ⁴
- wx =	1,682 cm ³
- wy =	1,649 cm ³
- Poids	0,911 kg
- Long. de la barre	6 m
- Conditionnement	84 m

APPLICATIONS

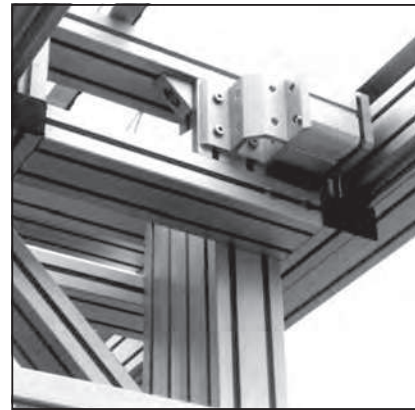
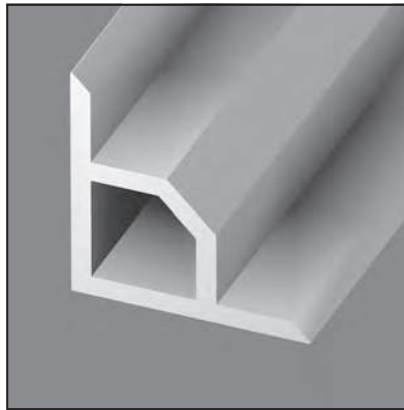
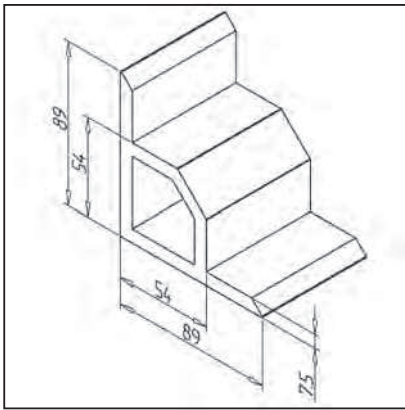
- Poignées de différentes longueurs pour portes, tiroirs, mains courantes
- Bordure pour éléments plats ou affiches de 8 mm d'épaisseur maximum
- Profilé transversal pour la suspension de convoyeurs à rouleaux ou équivalent

POSSIBILITES D'ASSEMBLAGE

- Fixation MiniTec
- Equerre 19 GD-Z
- Fixation universelle
- Raccord Standard
- Recouvrement latéral avec couvercles profile de poignee 32

PROFILLE D'EQUERRE 89 X 89

Art.-N° 20.1011/0

**CARACTERISTIQUES TECHNIQUES**

- Ix =	105,416 cm ⁴
- Iy =	105,416 cm ⁴
- wx =	17,413 cm ³
- wy =	17,413 cm ³
- Poids	4,868 kg/m
- Long. de la barre	3 m
- Conditionnement	36 m

APPLICATIONS

- Consoles
- Supports
- Fabrication d'équerres spéciales sur mesure

POSSIBILITES D'ASSEMBLAGE

- Vis M8 x 20 et écrou M8

**Profilex s.a.**

6b, Z.I. In den Allern
L-9911 Troisvierges
Phone LU : +352 99 89 06
Phone BE : +32 28 88 16 29
Fax : +352 26 95 73 73

info@profilex-systems.com
www.profilex-systems.com