

ANSCHLUSSPLATTEN

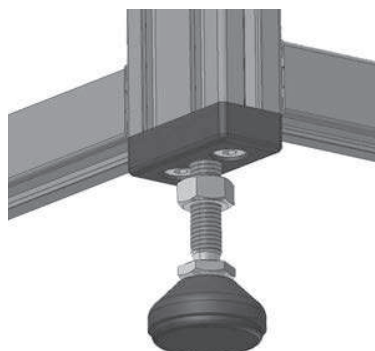


Profilex s.a.

6b, Z.I. In den Allern
L-9911 Troisvierges
Phone LU : +352 99 89 06
Phone BE : +32 28 88 16 29
Fax : +352 26 95 73 73

info@profilex-systems.com
www.profilex-systems.com

ANSCHLUSSPLATTE 30 X 60



Lieferumfang

- Aluminium, pulverbeschichtet, grau
- mit Befestigungsmaterial

Anwendung

- Befestigung von Gelenkfüßen und Lenkrollen

Montage

- mit Befestigungsmaterial aus Lieferumfang an Profil befestigen

GEWINDE	STÄRKE	GEWICHT	Art.-Nr.
M8	15 mm	0,085 kg	21.2114/0
M10	15 mm	0,084 kg	21.2115/0
M12	15 mm	0,082 kg	21.2116/0

ANSCHLUSSPLATTE 32 X 90



Lieferumfang

- Aluminium, pulverbeschichtet, grau
- mit Befestigungsmaterial

Anwendung

- Befestigung von Gelenkfüßen an Profilen 90 x 32 UL

Montage

- mit Befestigungsmaterial aus Lieferumfang an Profil befestigen

GEWINDE	STÄRKE	GEWICHT	Art.-Nr.
M8	15 mm	0,164 kg	21.1356/0
M10	15 mm	0,162 kg	21.1357/0
M12	15 mm	0,160 kg	21.1358/0

ANSCHLUSSPLATTE 45 X 90



Lieferumfang

- Aluminium, pulverbeschichtet, grau
- mit Befestigungsmaterial

Anwendung

- Zentrische Befestigung von Gelenkfüßen an Profilen 45 x 90

Montage

- mit Befestigungsmaterial aus Lieferumfang an Profil befestigen

GEWINDE	STÄRKE	GEWICHT	Art.-Nr.
M10	15 mm	0,164 kg	21.1038/0
M12	15 mm	0,162 kg	21.1039/0
M16	15 mm	0,160 kg	21.1040/0
M20	15 mm	0,156 kg	21.1047/0

ANSCHLUSSPLATTEN

ANSCHLUSSPLATTE 90 X 90



Lieferumfang

- Aluminium, pulverbeschichtet, grau
- mit Befestigungsmaterial

Anwendung

- Zentrische Befestigung von Gelenkfüßen an Profilen 90 x 90

Montage

- mit Befestigungsmaterial aus Lieferumfang an Profil befestigen

GEWINDE	STÄRKE	GEWICHT	Art.-Nr.
M10	15 mm	0,332 kg	21.1041/0
M12	15 mm	0,330 kg	21.1042/0
M16	15 mm	0,345 kg	21.1043/0
M20	15 mm	0,290 kg	21.1057/0

ANSCHLUSSPLATTE 90 R 90°



Lieferumfang

- Aluminium, pulverbeschichtet, grau
- mit Befestigungsmaterial

Anwendung

- Zentrische Befestigung von Gelenkfüßen an Profilen 90 R 90°

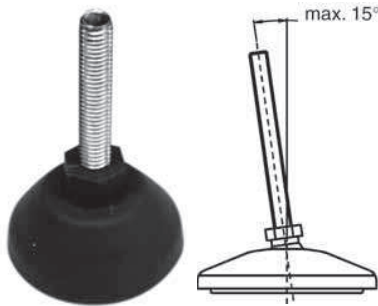
Montage

- mit Befestigungsmaterial aus Lieferumfang an Profil befestigen

GEWINDE	STÄRKE	GEWICHT	Art.-Nr.
M10	15 mm	0,277 kg	21.0009/0
M12	15 mm	0,275 kg	21.0010/0
M16	15 mm	0,272 kg	21.0011/0
M20	15 mm	0,268 kg	21.0012/0

GELENKFÜSSE

GELENKFÜSSE PA



Lieferumfang

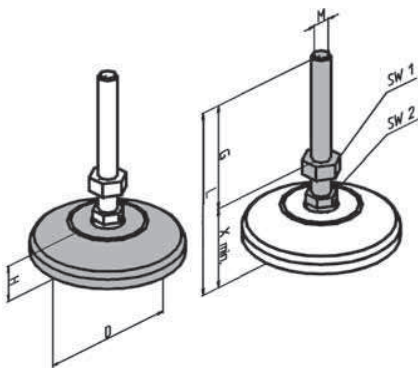
- Teller PA, grau
- Antirutscheinsatz NBR
- Spindel Stahl, verzinkt
- Kontermutter Stahl, verzinkt
- Alle Spindeln passen zu allen Tellern

Anwendung

- Höheneinstellbare Konstruktionen aller Art
- Schutzeinrichtungen, Tische, Vitrinen
- Fördereinrichtungen, Systemarbeitsplätze

Montage

- Direkt in Zentralbohrung der Profile (aufbohrbar bis Gewinde M12)
- Größere Gewinde in Verbindung mit Anschlussplatte
- Bei Profilen 45 x 90 und 90 x 90 ist eine Anschlussplatte erforderlich, wenn die Füße zentrisch positioniert werden sollen

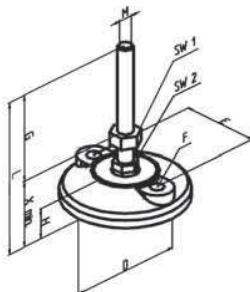


SPINDEL	TELLER			
	Ø 30	Ø 45	Ø 60	Ø 80
M8	21.1851/0	21.1871/0	21.1881/0	21.1891/0
M10	21.1852/0	21.1872/0	21.1882/0	21.1892/0
M12	-	21.1873/0	21.1883/0	21.1893/0
M16	-	21.1874/0	21.1884/0	21.1894/0

TELLER		
D mm	H mm	Tragfähigkeit
30	20	300 kg
45	20	500 kg
60	20	1000 kg
80	20	1000 kg

SPINDEL						
M	G	X	SW1	SW2	L	
8	33,5	38,5	13	14	72,5	
10	42	40,5	17	14	82,5	
12	90	42,5	19	14	132,5	
16	107	45,5	24	17	152,5	

GELENKFÜSSE PA MIT BEFESTIGUNGSBOHRUNG



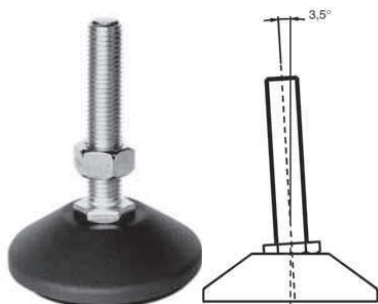
Lieferumfang

- Teller PA
- Spindel Stahl, verzinkt
- Kontermutter Stahl, verzinkt
- Füße mit Tragfähigkeit 1800 kg sind nicht mit Anti Rutscheinsatz NBR lieferbar

Art.-Nr.	FARBE	M	G	X	SW1	SW2	L	E	F	D	Tragfähigkeit
21.1846/0	grau	10	82	40	17	14	122	74	Ø9	100	1000 kg
21.1847/0	grau	12	140	42	19	14	182	74	Ø9	100	1000 kg
21.1848/0	grau	16	137	45	24	17	182	74	Ø9	100	1000 kg

GELENKFÜSSE

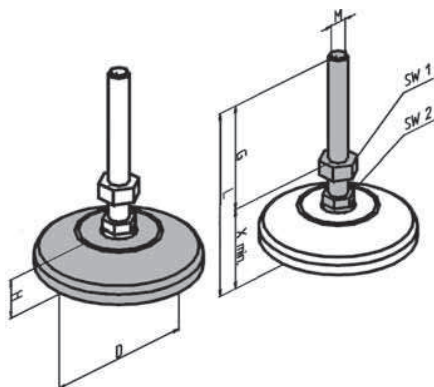
GELENKFÜSSE GD



Lieferumfang

- Teller Aluminiumdruckguss pulverbeschichtet, grau
- Antirutscheinsatz NBR
- Spindel Stahl, verzinkt
- Kontermutter Stahl, verzinkt
- Alle Spindeln passen zu allen Tellern

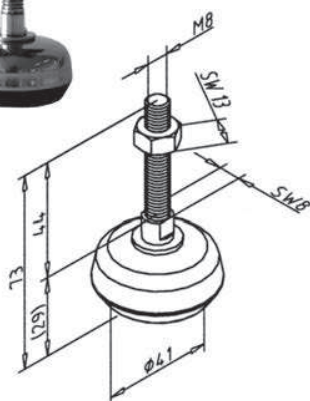
SPINDEL	TELLER	
	Ø 45	Ø 90
M10	21.1842/0	21.1862/0
M12	21.1843/0	21.1863/0
M16	21.1844/0	21.1864/0



TELLER		
D mm	H mm	Tragfähigkeit
45	25	3000 kg
90	27	4000 kg

SPINDEL					
M	G	X	SW1	SW2	L
10	52,6	37,5	17	17	89,5
12	50,5	41	19	19	91,2
16	68	45,6	24	24	112,6

GELENKFUSS VA Art.-Nr. 21.2053/0



Techn. Daten / Lieferumfang:

- Teller Stahl VA
- Spindeleinsatz Stahl VA
- Kontermutter Stahl VA
- Tragfähigkeit: 750 kg

Anwendung

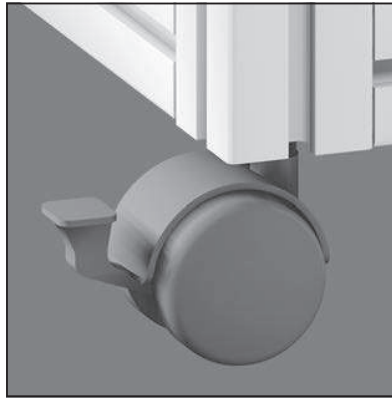
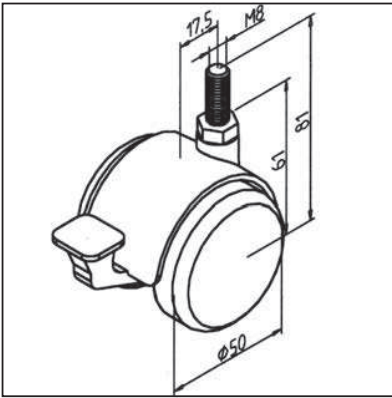
- Höheneinstellbare Konstruktionen aller Art
- Schutzeinrichtungen, Tische, Vitrinen
- Fördereinrichtungen, Systemarbeitsplätze

Montage

- Direkt in Zentralbohrung der Profile, dazu in VA-Profil Gewinde M8 schneiden, in Aluprofil Gewinde M8 formen

MÖBELROLLE MIT FESTSTELLER

Art.-Nr. 21.1153/0



TECHN. DATEN / LIEFERUMFANG

- Gehäuse Polyamid, schwarz	
- Doppelrolle Polyamid, schwarz mit Gleitlager	
- Mit Befestigungsmaterial	
- Gewicht	0,080 kg
- Tragfähigkeit	30 kg

ANWENDUNG

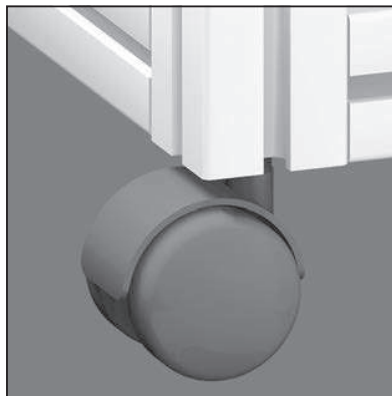
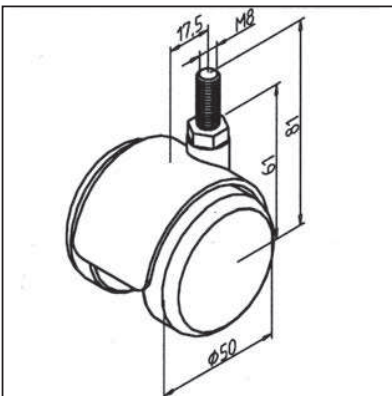
- Leichte fahrbare Tische
- Aktenroller
- Möbel

MONTAGE

- Direkt an Zentralbohrung des vertikalen Profils mit Befestigungsmaterial montieren
- Soll die Rolle bei Profilquerschnitten 45 x 90 oder größer zentrisch positioniert werden, ist eine Anschlussplatte mit Gewinde M8 erforderlich

MÖBELROLLE OHNE FESTSTELLER

Art.-Nr. 21.1105/0



TECHN. DATEN / LIEFERUMFANG

- Gehäuse Polyamid, schwarz	
- Doppelrolle Polyamid, schwarz mit Gleitlager	
- Mit Befestigungsmaterial	
- Gewicht	0,076 kg
- Tragfähigkeit	30 kg

ANWENDUNG

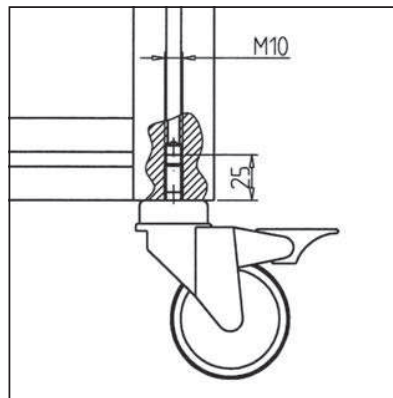
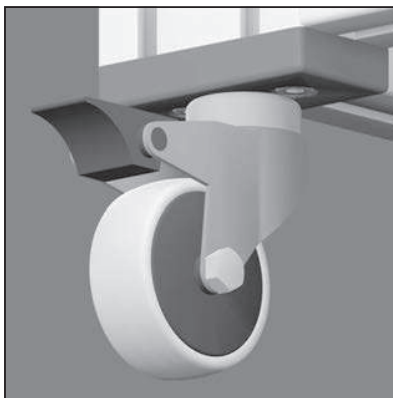
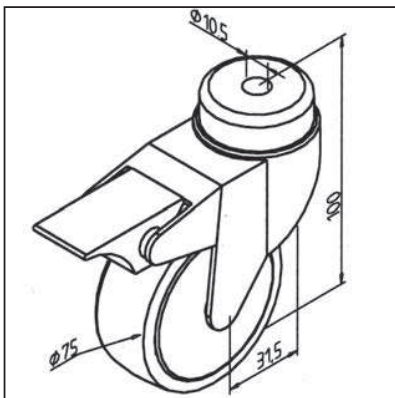
- Leichte fahrbare Tische
- Aktenroller
- Möbel

MONTAGE

- Direkt an Zentralbohrung des vertikalen Profils mit Befestigungsmaterial montieren
- Soll die Rolle bei Profilquerschnitten 45 x 90 oder größer zentrisch positioniert werden, ist eine Anschlussplatte mit Gewinde M8 erforderlich

LENKROLLE MIT FESTSTELLER D 75 X 100

Art.-Nr. 21.1120/0



TECHN. DATEN / LIEFERUMFANG

- Stahl, verzinkt
- Rolle Gummi, grau
- Mit Befestigungsmaterial
- Gewicht 0,250 kg
- Tragfähigkeit 50 kg
- Weitere Ausführungen auf Anfrage

ANWENDUNG

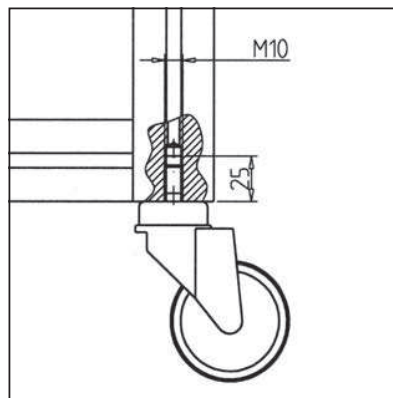
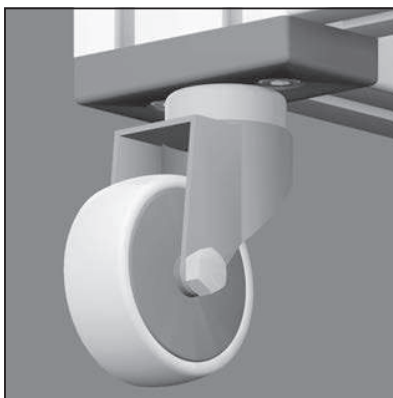
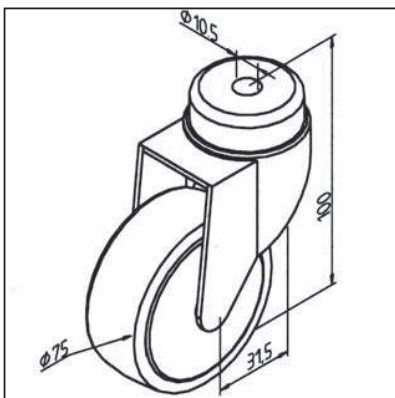
- Fahrbare Tische
- Materialständer
- Vitrinen, etc.

MONTAGE

- Direkt an Zentralbohrung des vertikalen Profils mit Befestigungsmaterial montieren, dazu aufbohren und Gewinde M10 einbringen
- Soll die Rolle bei Profilquerschnitten 45 x 90 oder 90 x 90 zentrisch positioniert werden, ist eine Anschlussplatte erforderlich

LENKROLLE OHNE FESTSTELLER D 75 X 100

Art.-Nr. 21.1118/0



TECHN. DATEN / LIEFERUMFANG

- Stahl, verzinkt
- Rolle Gummi, grau
- Mit Befestigungsmaterial
- Gewicht 0,372 kg
- Tragfähigkeit 50 kg
- Weitere Ausführungen auf Anfrage

ANWENDUNG

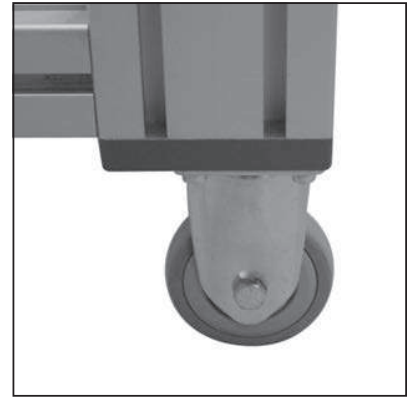
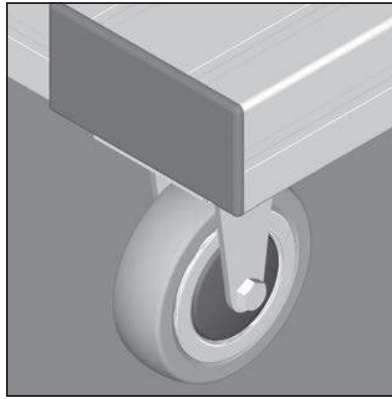
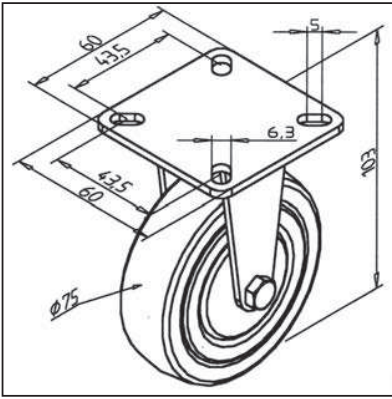
- Fahrbare Tische
- Materialständer
- Vitrinen, etc.

MONTAGE

- Direkt an Zentralbohrung des vertikalen Profils mit Befestigungsmaterial montieren, dazu aufbohren und Gewinde M10 einbringen
- Soll die Rolle bei Profilquerschnitten 45 x 90 oder 90 x 90 zentrisch positioniert werden, ist eine Anschlussplatte erforderlich

BOCKROLLE

Art.-Nr. 21.1475/0



TECHN. DATEN / LIEFERUMFANG

- Gehäuse Stahl
- Rolle Gummi, grau
- Mit Befestigungsmaterial
- Gewicht 0,350 kg
- Tragfähigkeit 50 kg
- Weitere Ausführungen auf Anfrage

ANWENDUNG

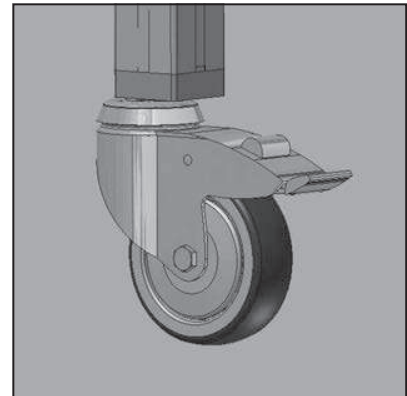
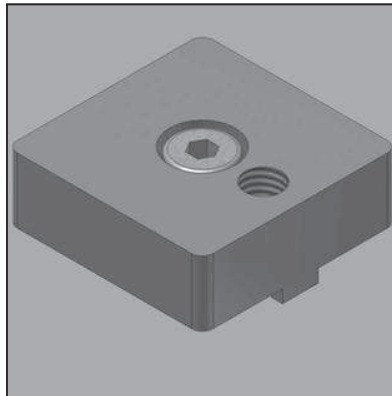
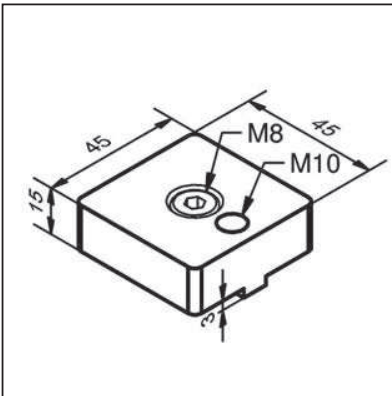
- Materialständer
- Gestelle
- Fahrbare Tische

MONTAGE

- Mit Befestigungsmaterial aus Lieferumfang an Profilnut
- Mit Befestigungsplatte für Bockrolle Art.-Nr. 21.1476/0 an Profil befestigen

ANSCHLUSSPLATTE 45 X 45 VA M10

Art.-Nr. 21.2059/0



TECHN. DATEN / LIEFERUMFANG

- Edelstahl, korrosionsarm
- Mit Befestigungsmaterial
- Gewicht 0,23 kg

ANWENDUNG

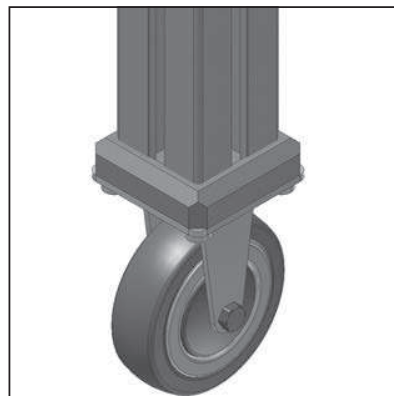
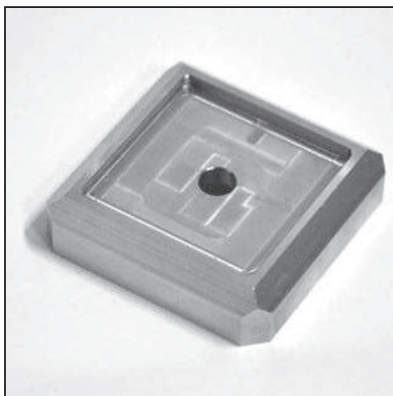
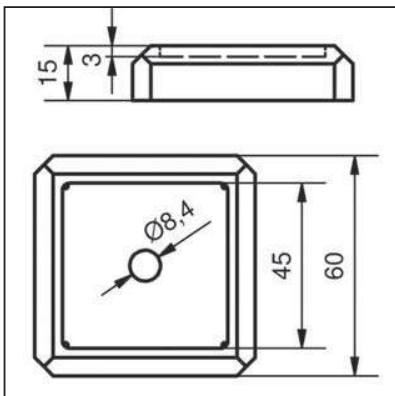
- Profil 45 x 45
- Profil 45 x 45 VA
- Höhenausgleich bei Montage von Lenkrollen in Kombination mit Bockrollen an einem fahrbaren Gestell
- Verwendung von Gelenkfüßen M10

MONTAGE

- Stirnseitige Befestigung an Profil mit Befestigungsmaterial aus Lieferumfang

BEFESTIGUNGSPLATTE 45 VA ZU BOCKROLLE

Art.-Nr. 21.2058/0

**TECHN. DATEN / LIEFERUMFANG**

- Edelstahl, korrosionsarm
- Mit Befestigungsmaterial
- Gewicht 0,36 kg

ANWENDUNG

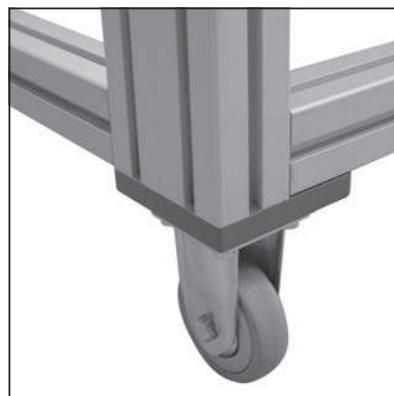
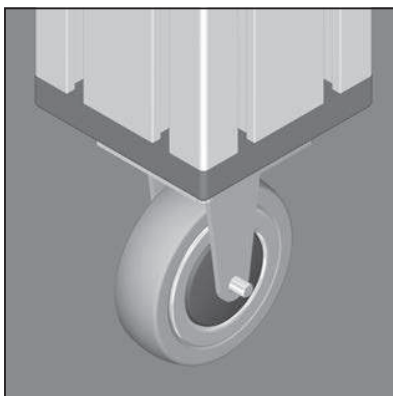
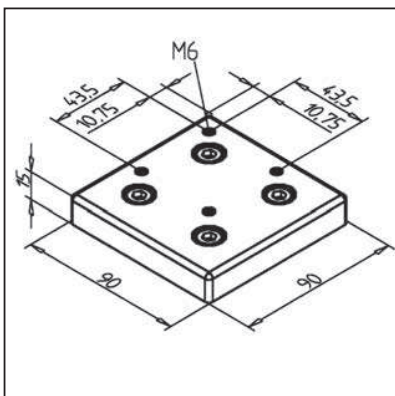
- Profil 45 x 45
- Profil 45 x 45 VA
- Zum Befestigen der Bockrolle stirnseitig an Profil 45 x 45 und 45 x 45 VA

MONTAGE

- Stirnseitige Befestigung an Profil mit Befestigungsmaterial aus Lieferumfang

BEFESTIGUNGSPLATTE 90 ZU BOCKROLLE

Art.-Nr. 21.1476/0

**TECHN. DATEN / LIEFERUMFANG**

- Aluminium GD, pulverbeschichtet, grau
- Mit Befestigungsmaterial
- Gewicht 0,330 kg

ANWENDUNG

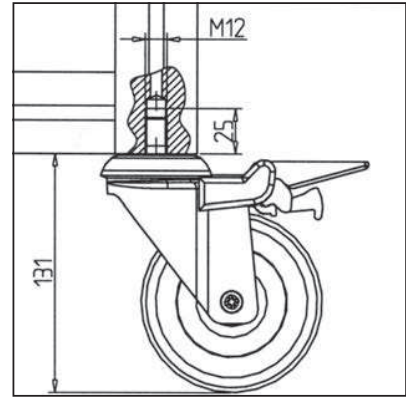
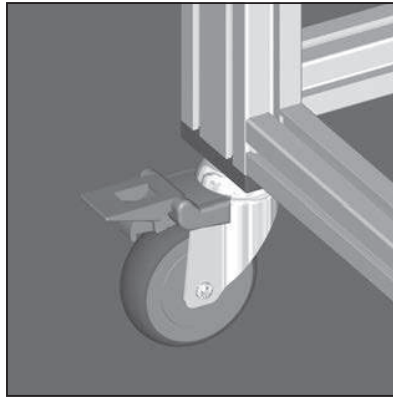
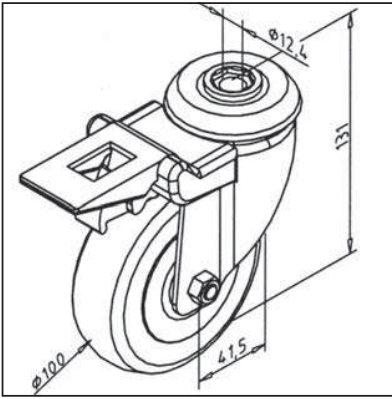
- Zum Befestigen der Bockrolle Art.-Nr. 21.1475/0 stirnseitig an Profil 90 x 90

MONTAGE

- Mit Befestigungsmaterial aus Lieferumfang an Profilende befestigen

LENKROLLE MIT FESTSTELLER D 100 X 131

Art.-Nr. 21.0031/0



TECHN. DATEN / LIEFERUMFANG

- Stahl verzinkt
- Rolle Gummi
- Mit Befestigungsmaterial
- Gewicht 0,75 kg
- Tragfähigkeit 100 kg
- Weitere Ausführungen auf Anfrage

ANWENDUNG

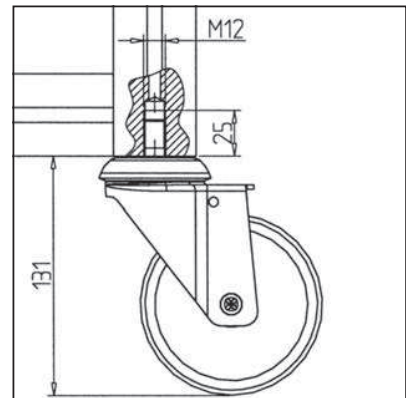
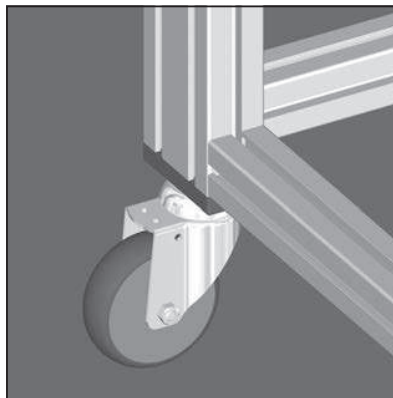
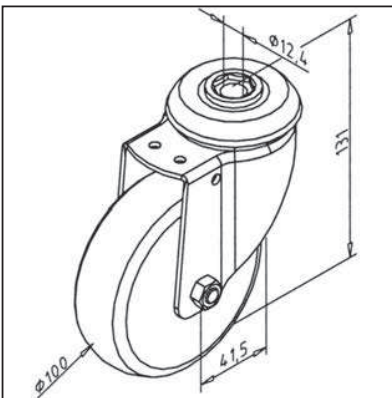
- Fahrbare Tische
- Materialständer
- Vitrinen usw.

MONTAGE

- Direkt an Zentralbohrung des vertikalen Profils mit Befestigungsmaterial montieren, dazu aufbohren und Gewinde M12 einbringen
- Soll die Rolle bei Profilquerschnitten 45 x 90 oder 90 x 90 zentrisch positioniert werden, ist eine Anschlussplatte erforderlich

LENKROLLE OHNE FESTSTELLER D 100 X 131

Art.-Nr. 21.0030/0



TECHN. DATEN / LIEFERUMFANG

- Stahl verzinkt
- Rolle Gummi
- Mit Befestigungsmaterial
- Gewicht 0,65 kg
- Tragfähigkeit 100 kg
- Weitere Ausführungen auf Anfrage

ANWENDUNG

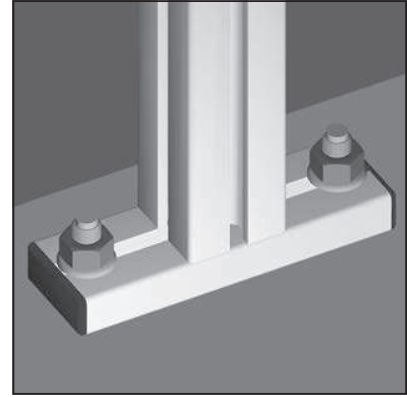
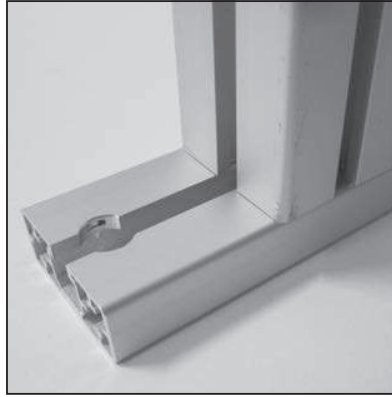
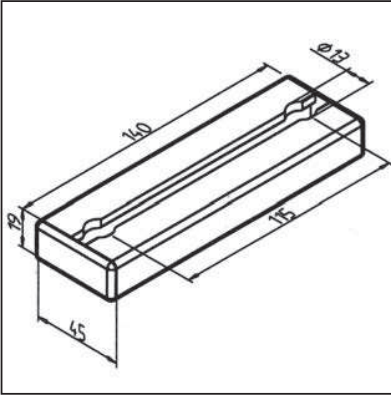
- Fahrbare Tische
- Materialständer
- Vitrinen usw.

MONTAGE

- Direkt an Zentralbohrung des vertikalen Profils mit Befestigungsmaterial montieren, dazu aufbohren und Gewinde M12 einbringen
- Soll die Rolle bei Profilquerschnitten 45 x 90 oder 90 x 90 zentrisch positioniert werden, ist eine Anschlussplatte erforderlich

STANDPLATTE 45

Art.-Nr. 21.1730/0



TECHN. DATEN / LIEFERUMFANG

- Profil 45 x 19
- Mit Abdeckkappen, grau
- Ohne Befestigungsmaterial
- Gewicht 0,130 kg

ANWENDUNG

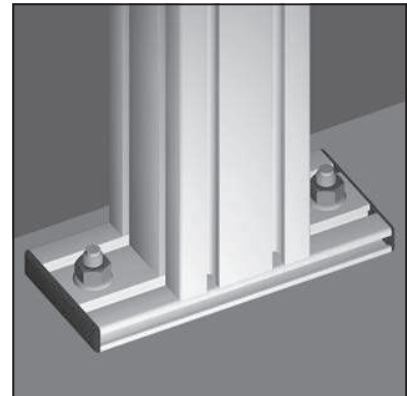
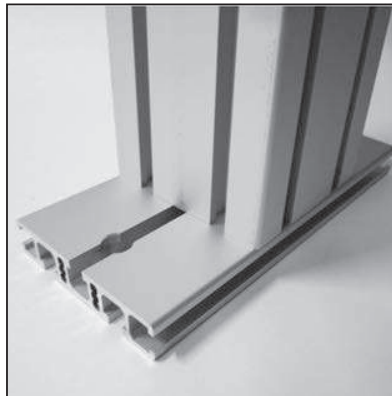
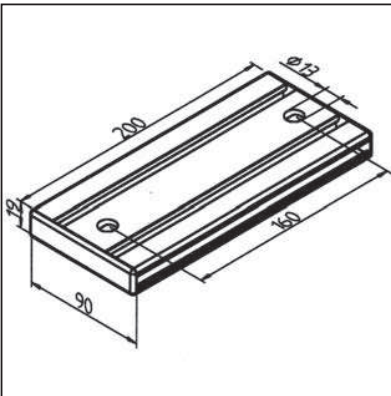
- Bodenseitige Befestigung von Säulen aus Profil 45 x 45

MONTAGE

- Profelseitig mit MiniTec-Profilverbinder befestigen
- Bodenseitig mit 2 Hochleistungsankern **Art.-Nr. 21.1082/0** befestigen

STANDPLATTE 90

Art.-Nr. 21.1733/0



TECHN. DATEN / LIEFERUMFANG

- Profil 90 x 19
- Mit Abdeckkappen, grau
- Ohne Befestigungsmaterial
- Gewicht 0,465 kg

ANWENDUNG

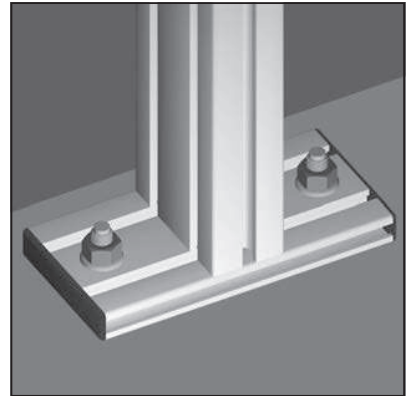
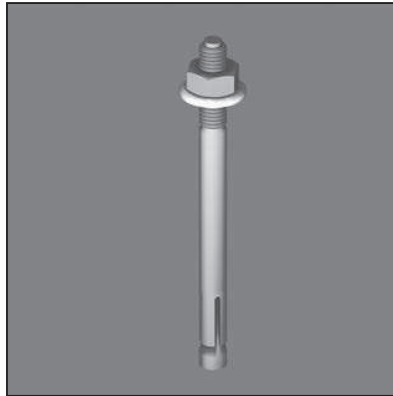
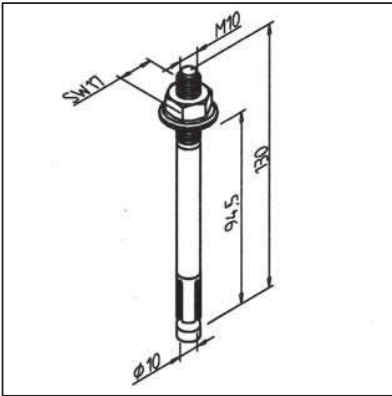
- Bodenseitige Befestigung von Säulen aus Profil 45 x 90 oder 90 x 90

MONTAGE

- Profelseitig mit 2 bzw. 4 MiniTec-Profilverbinder befestigen
- Bodenseitig mit 2 Hochleistungsankern **Art.-Nr. 21.1082/0** befestigen

HOCHLEISTUNGSANKER 10

Art.-Nr. 21.1082/0



TECHN. DATEN / LIEFERUMFANG

- Stahl, verzinkt
- Ø 10
- Mit Sechskantmutter und Unterlagscheibe
- Gewicht 0,084 kg

ANWENDUNG

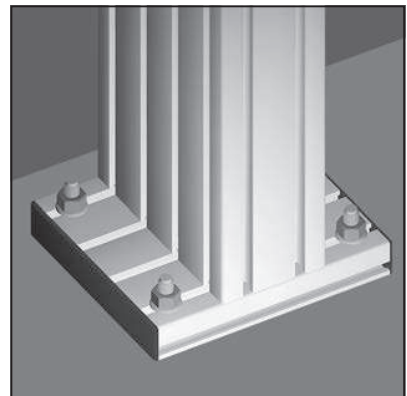
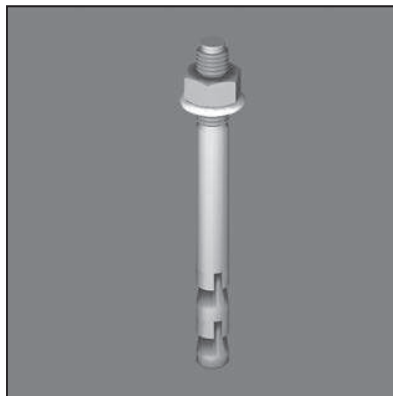
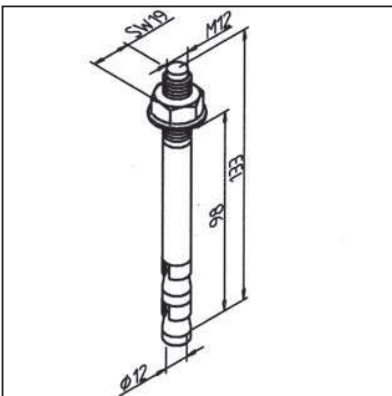
- Sicherung und Befestigung von Konstruktionen in Verbindung mit Bodenbefestigungswinkel, Nivellierplatte oder Standplatte

MONTAGE

- Passende Bohrung in Boden
- Hochleistungsanker in Verbindung mit Winkel, Nivellierplatte oder Standplatte eindrehen

HOCHLEISTUNGSANKER 12

Art.-Nr. 21.1115/0



TECHN. DATEN / LIEFERUMFANG

- Stahl, verzinkt
- Ø 12
- Mit Sechskantmutter und Unterlagscheibe
- Gewicht 0,116 kg

ANWENDUNG

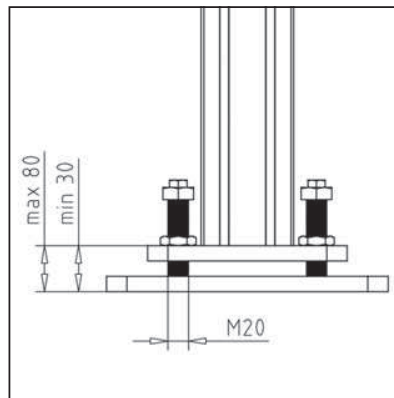
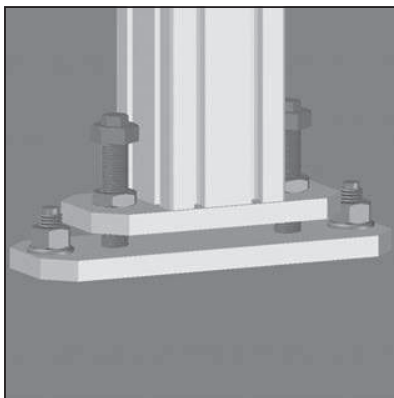
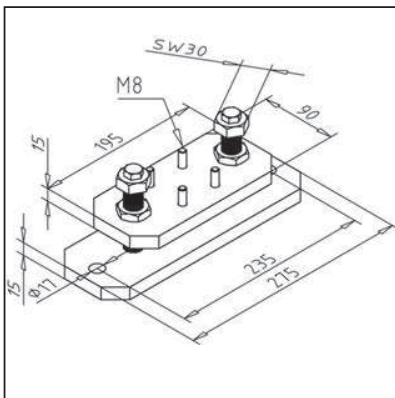
- Sicherung und Befestigung von Konstruktionen in Verbindung mit Bodenbefestigungswinkel, Nivellierplatte oder Standplatte

MONTAGE

- Passende Bohrung in Boden
- Hochleistungsanker in Verbindung mit Winkel, Nivellierplatte oder Standplatte eindrehen

NIVELLIERPLATTE 90 ST

Art.-Nr. 21.0976/0



TECHN. DATEN / LIEFERUMFANG

- Stahl verzinkt
- Mit Befestigungsmaterial für Profil
- Mit Nivellierelement
- Ohne Dübel
- Gewicht 5,120 kg

ANWENDUNG

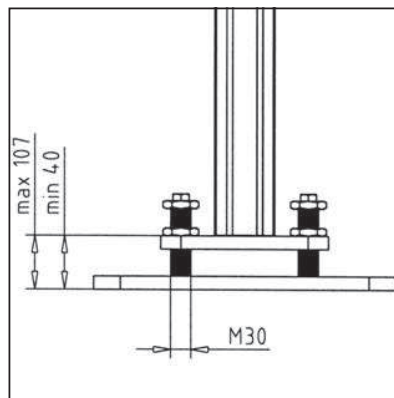
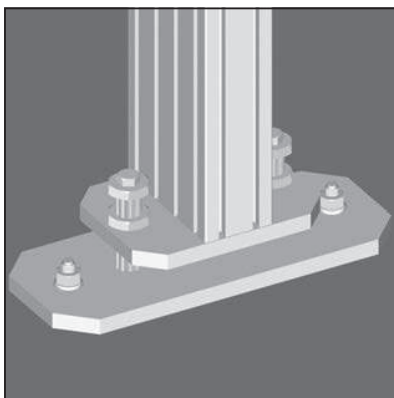
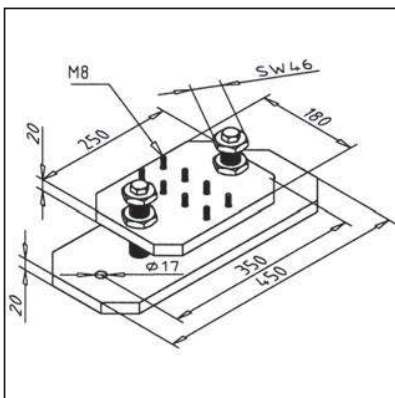
- Genaues Ausrichten von schweren Konstruktionen mit Querschnitt 90x90 als Pfostenprofil

MONTAGE

- Fußplatte mit Hochleistungsanker am Boden befestigen
- Profilplatte mit Befestigungsmaterial aus Lieferumfang an Profil befestigen
- Durch drehen der Schraube M20 Höhe einstellen und mit Kontermutter sichern

NIVELLIERPLATTE 180 ST

Art.-Nr. 21.0977/0



TECHN. DATEN / LIEFERUMFANG

- Stahl verzinkt
- Mit Befestigungsmaterial für Profil
- Mit Nivellierelement
- Ohne Dübel
- Gewicht 20,347 kg

ANWENDUNG

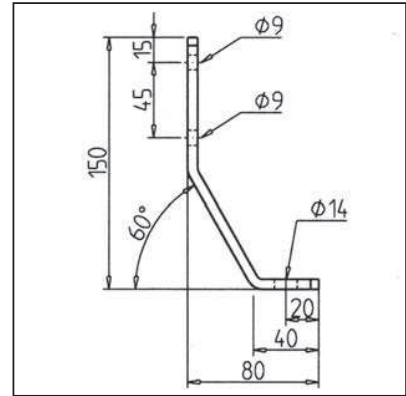
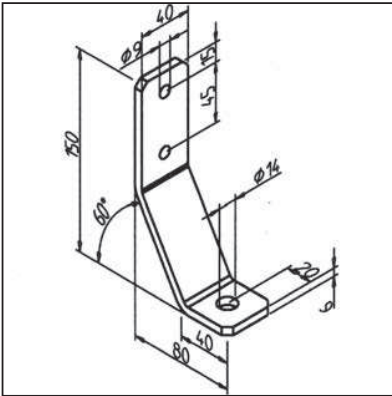
- Genaues Ausrichten von schweren Konstruktionen mit Querschnitt 90x180 als Pfostenprofil

MONTAGE

- Fußplatte mit Hochleistungsanker am Boden befestigen
- Profilplatte mit Befestigungsmaterial aus Lieferumfang an Profil befestigen
- Durch drehen der Schraube M20 Höhe einstellen und mit Kontermutter sichern

BODENBEFESTIGUNGSWINKEL

Art.-Nr. 21.1112/0



TECHN. DATEN / LIEFERUMFANG

- Stahl, pulverbeschichtet, grau
- Mit Befestigungsmaterial für Profil
- Gewicht 0,360 kg

ANWENDUNG

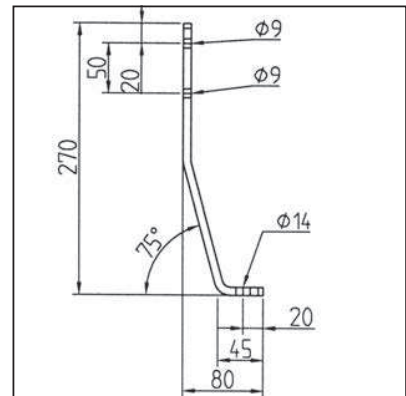
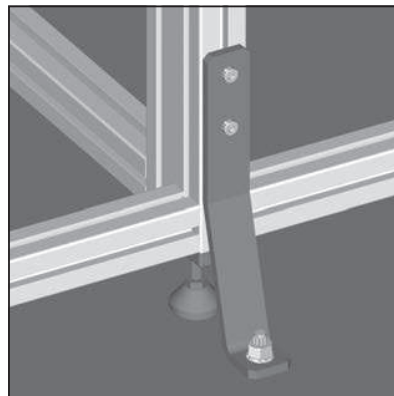
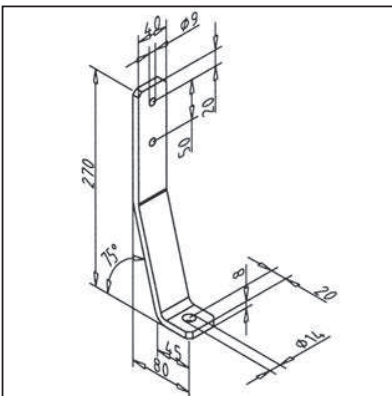
- Zur Sicherung und Befestigung von Konstruktionen an Boden oder Wand

MONTAGE

- Profelseitig mit Zylinderschrauben M8 x 20, SW5
- Bodenseitig mit Hochleistungsanker 12 **Art.-Nr. 21.1115/0**
- Auch nachträglich montierbar

BODENBEFESTIGUNGSWINKEL LANG

Art.-Nr. 21.0015/0



TECHN. DATEN / LIEFERUMFANG

- Stahl, pulverbeschichtet, grau
- Mit Befestigungsmaterial für Profil
- Gewicht 0,757 kg

ANWENDUNG

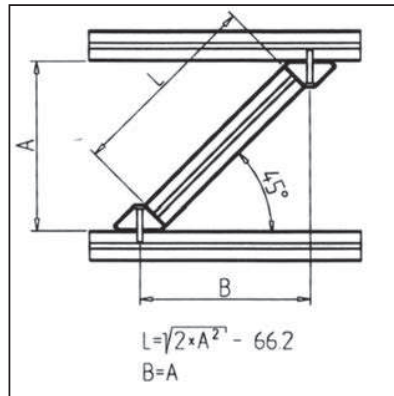
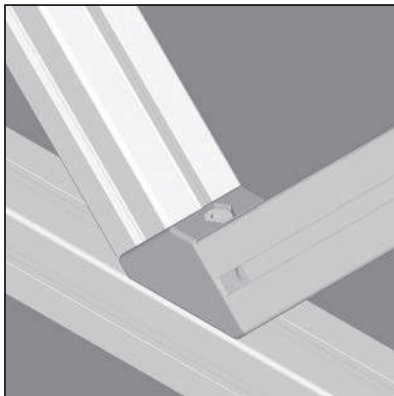
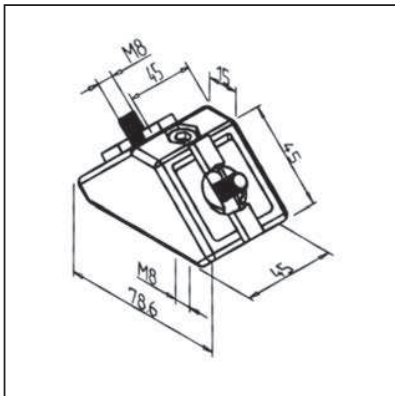
- Zur Sicherung von schweren Konstruktionen an Boden oder Wand bei dynamischer Belastung

MONTAGE

- Profelseitig mit Zylinderschraube M8 x 20, SW 5
- Bodenseitig mit Hochleistungsanker 12 **Art.-Nr. 21.1115/0**
- Auch nachträglich montierbar

VERSTREBUNGS SOCKEL 45 GD

Art.-Nr. 21.1729/0



TECHN. DATEN / LIEFERUMFANG

- GD-Zn, pulverbeschichtet, grau
- Mit Befestigungsmaterial
- Gewicht 0,261 kg

ANWENDUNG

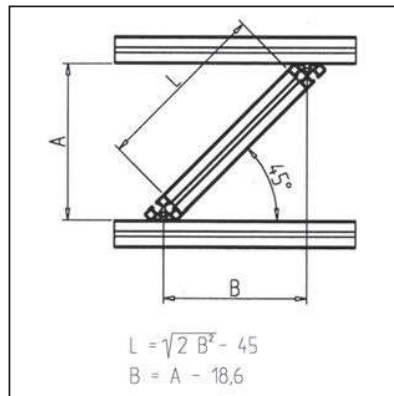
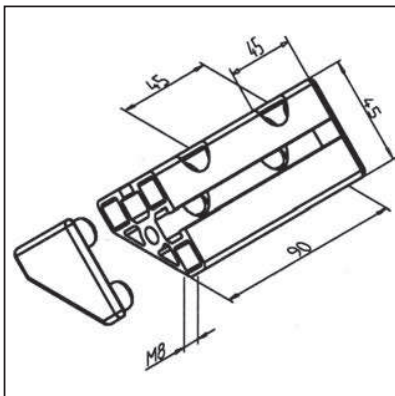
- Verstrebungen im Fachwerkverbund

MONTAGE

- Verstrebungssockel vormontieren und in Rahmen einsetzen
- Verstrebungssockel an Rahmen festschrauben

VERSTREBUNGS SOCKEL 45°/90

Art.-Nr. 21.1727/0



TECHN. DATEN / LIEFERUMFANG

- Aluminium Profil 45/45°
- Mit Abdeckkappen, grau
- Mit Befestigungsmaterial
- Gewicht 0,175 kg

ANWENDUNG

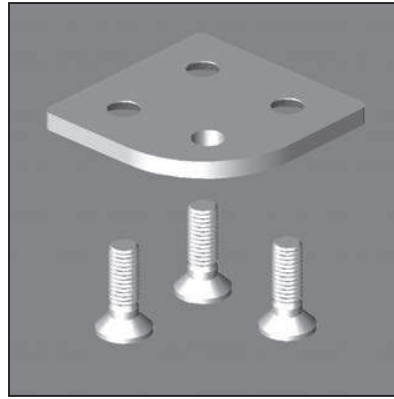
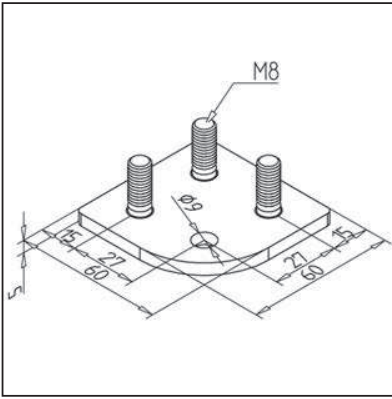
- Verstrebungen im Fachwerkverbund

MONTAGE

- Verstrebungssockel an Rahmen festschrauben
- Zwischenstreben mit MiniTec-Profilverbindern einfügen und festziehen
- Abdeckkappen montieren

ANSCHLUSSPLATTE 60 X 60 X 30

Art.-Nr. 21.0038/0



TECHN. DATEN / LIEFERUMFANG

- Stahl pulverbeschichtet, grau
- Mit Befestigungsmaterial
- Gewicht kg

ANWENDUNG

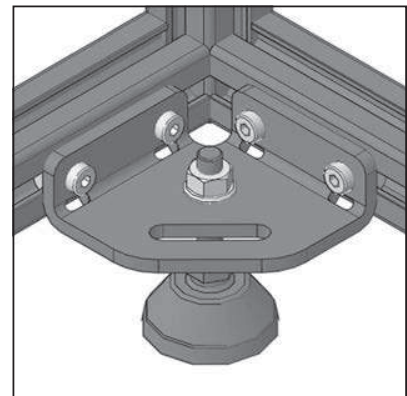
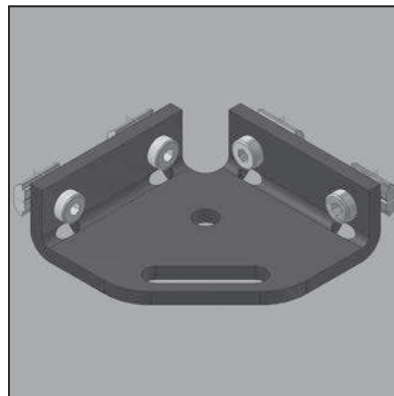
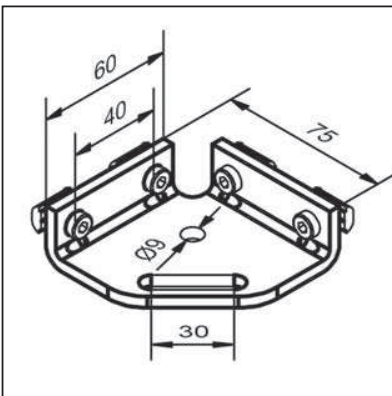
- Profil 60 x 60 x 30 Art.-Nr. 20.0982/0
- Zum Aufbau von Lenkrollen
- Verwendung von Gelenkfüßen M8

MONTAGE

- Stirnseitige Befestigung an Profil mit Befestigungsmaterial aus Lieferumfang

ADAPTERFLANSCH 30

Art.-Nr. 21.2120/0



TECHN. DATEN / LIEFERUMFANG

- Stahl, pulverbeschichtet, grau
- Mit Befestigungsmaterial
- Gewicht 0,261 kg

ANWENDUNG

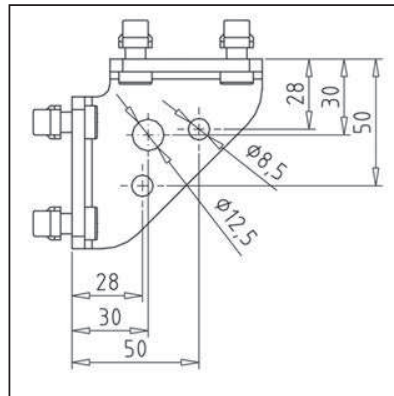
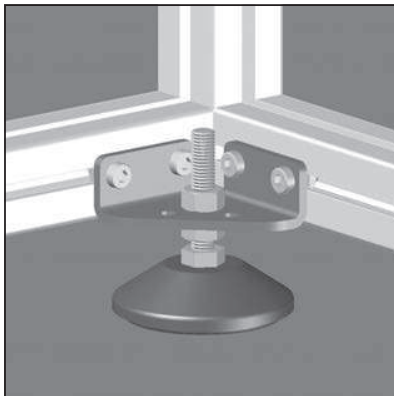
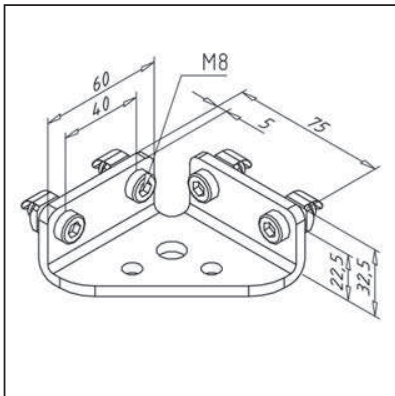
- Verstärkung von Profilkonstruktionen
- Befestigung von innenliegenden Gelenkfüßen oder Rollen
- Bodenbefestigung und Nivellierung von Konstruktionen

MONTAGE

- Mit Befestigungsmaterial aus Lieferumfang am Gestell montieren

ADAPTERFLANSCH 45

Art.-Nr. 21.2300/0



TECHN. DATEN / LIEFERUMFANG

- Stahl, pulverbeschichtet, grau
- Mit Befestigungsmaterial
- Gewicht 0,311 kg

ANWENDUNG

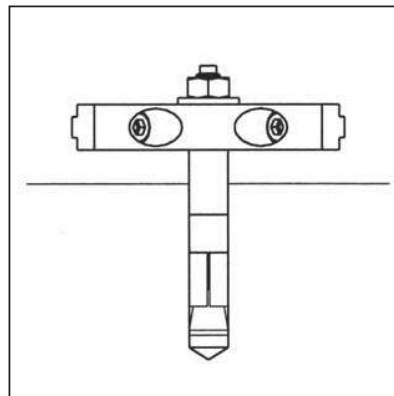
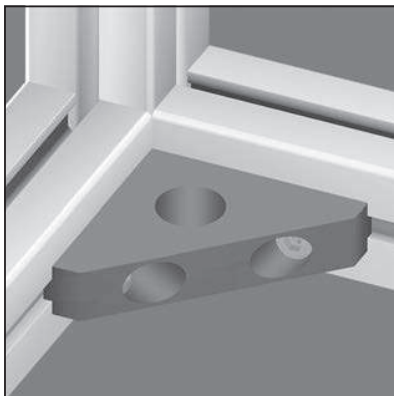
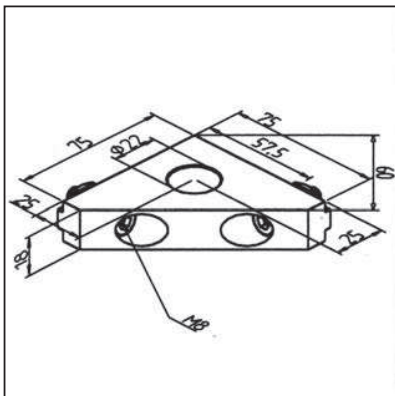
- Verstärkung von Profilkonstruktionen
- Befestigung von innenliegenden Gelenkfüßen oder Rollen
- Bodenbefestigung und Nivellierung von Konstruktionen

MONTAGE

- Mit Befestigungsmaterial aus Lieferumfang am Gestell montieren

TRAVERSE 90

Art.-Nr. 21.1783/0



TECHN. DATEN / LIEFERUMFANG

- Aluminium, natur eloxiert
- Mit Befestigungsmaterial
- Gewicht 0,170 kg

ANWENDUNG

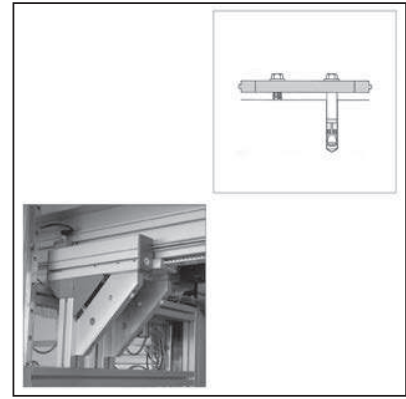
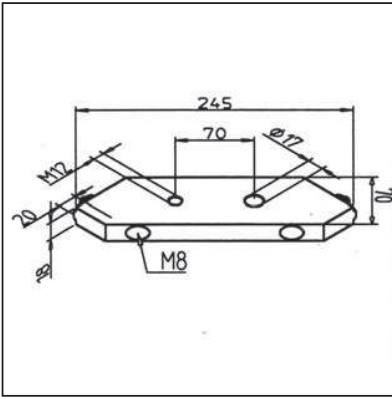
- Verstärkung von Konstruktionen
- Befestigung von innenliegenden Stellfüßen
- Bodenbefestigung und Nivellierung von Konstruktionen

MONTAGE

- Profelseitig mit Befestigungsmaterial aus Lieferumfang
- Bodenseitig mit Hochleistungsanker befestigen

TRAVERSE 180

Art.-Nr. 21.1784/0



TECHN. DATEN / LIEFERUMFANG

- Aluminium, natur eloxiert
- Mit Befestigungsmaterial
- Gewicht 0,690 kg

ANWENDUNG

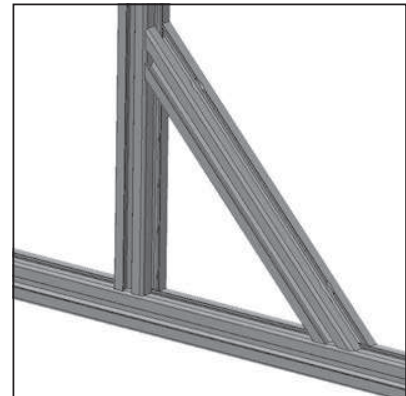
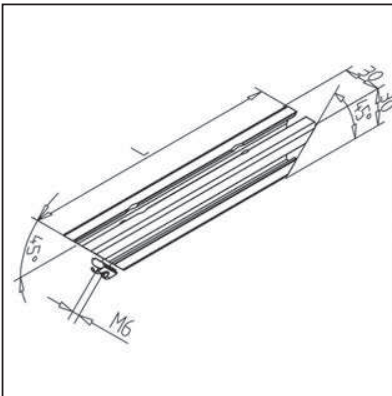
- Verstärkung von schweren Konstruktionen
- Befestigung von innenliegenden Stellfüßen
- Bodenbefestigung und Nivellierung von schweren Konstruktionen

MONTAGE

- Profelseitig mit Befestigungsmaterial aus Lieferumfang
- Bodenseitig mit Hochleistungsanker und Nivellierschraube M12 befestigen

VERSPANNELEMENT 30

Art.-Nr. 21.2110/0



TECHN. DATEN / LIEFERUMFANG

- Profil 30 x 30, einbaufertig
- 45° Gehrungsschnitt beidseitig, mit 2 Einfräsungen für Befestigungsmaterial
- Mit Befestigungsmaterial
- Gewicht 0,213 kg
- Länge 300 mm

ANWENDUNG

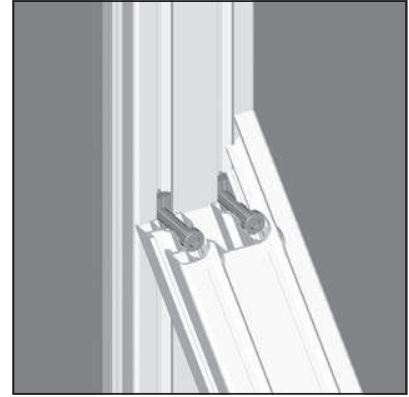
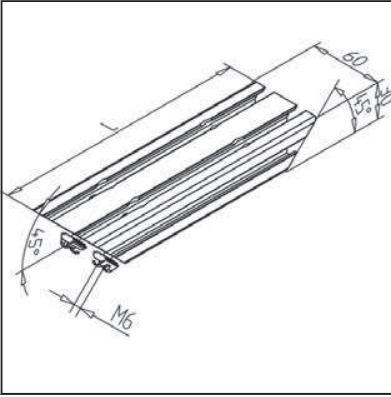
- Verstärkung von Profilaufbauten im Prinzip "Fachwerkbau"

MONTAGE

- Mit Befestigungsmaterial aus Lieferumfang an Profilvernut der Rahmenkonstruktion anschrauben

VERSPANNELEMENT 30 X 60

Art.-Nr. 21.2210/0



TECHN. DATEN / LIEFERUMFANG

- Profil 30 x 60, einbaufertig
- 45° Gehrungsschnitt beidseitig, mit 2 Einfräsungen für Befestigungsmaterial
- Mit Befestigungsmaterial
- Gewicht 0,338 kg
- Länge 300 mm

ANWENDUNG

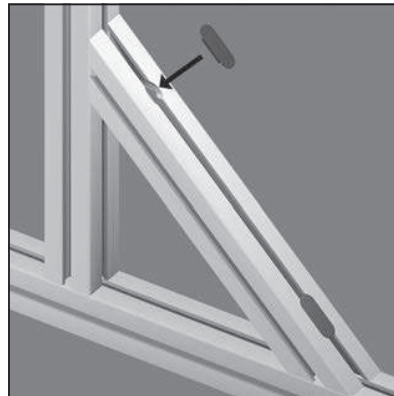
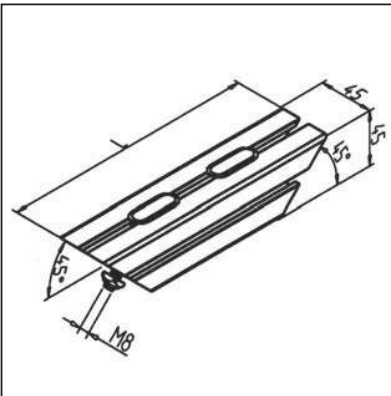
- Verstärkung von Profilaufbauten im Prinzip "Fachwerkbau"

MONTAGE

- Mit Befestigungsmaterial aus Lieferumfang an Profilvernut der Rahmenkonstruktion anschrauben

VERSPANNELEMENT 45

Art.-Nr. 21.1761/0



TECHN. DATEN / LIEFERUMFANG

- Profil 45 x 45, einbaufertig
- 45° Gehrungsschnitt beidseitig, mit 2 Einfräsungen für Befestigungsmaterial
- Mit Befestigungsmaterial
- Gewicht 0,870 kg
- Länge 360 mm

ANWENDUNG

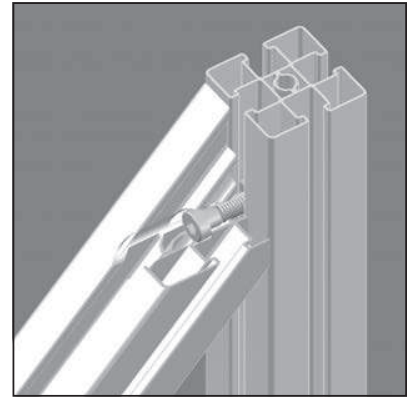
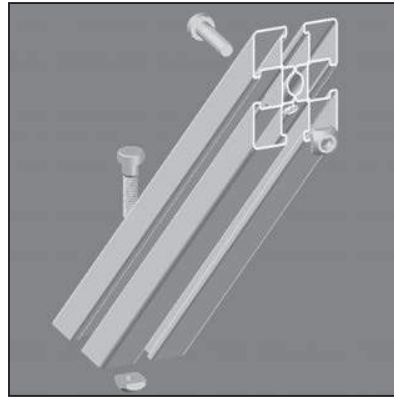
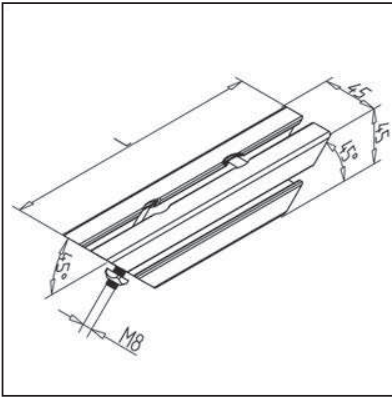
- Verstärkung von Profilaufbauten, im Prinzip Fachwerkbau

MONTAGE

- Mit Befestigungsmaterial aus Lieferumfang an Profilvernut der Rahmenkonstruktion anschrauben

VERSPANNELEMENT 45 VA

Art.-Nr. 21.1706/0



TECHN. DATEN / LIEFERUMFANG

- Profil 45x45 VA, einbaufertig
- 45° Gehrungsschnitt beidseitig, mit 2 Einfräsungen für Befestigungsmaterial
- Mit Befestigungsmaterial
- Gewicht 0,890 kg
- Länge 360 mm
- **Andere Längen auf Anfrage**
- **Bitte Maß L angeben**

ANWENDUNG

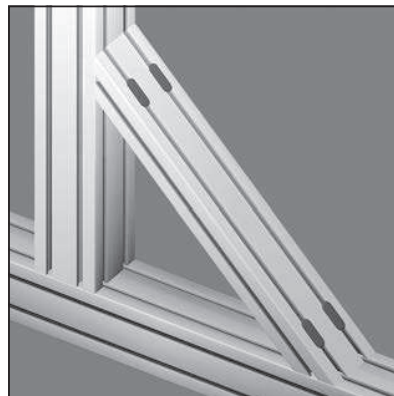
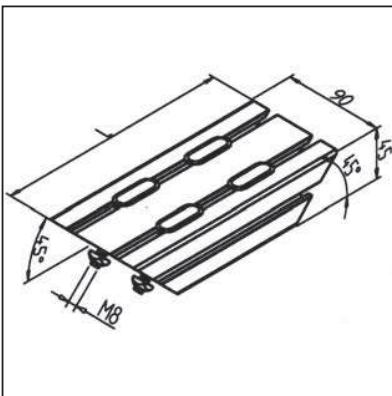
- Verstärkung von Profilbauten, im Prinzip Fachwerkbau

MONTAGE

- Mit Befestigungsmaterial aus Lieferumfang an Profilnut der Rahmenkonstruktion anschrauben

VERSPANNELEMENT 90

Art.-Nr. 21.1762/0



TECHN. DATEN / LIEFERUMFANG

- Profil 45 x 90, einbaufertig
- 45° Gehrungsschnitt beidseitig, mit 4 Einfräsungen für Befestigungsmaterial
- Mit Befestigungsmaterial
- Gewicht 1,416 kg
- Länge 360 mm

ANWENDUNG

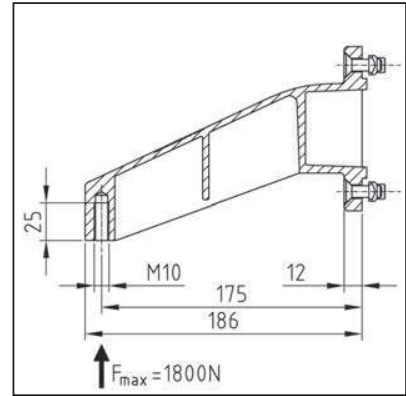
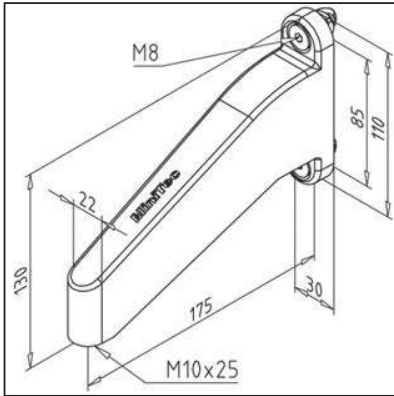
- Verstärkung von Profilaufbauten, im Prinzip Fachwerkbau

MONTAGE

- Mit Befestigungsmaterial aus Lieferumfang an Profilnut der Rahmenkonstruktion anschrauben

AUSLEGERFUß 175

Art.-Nr. 21.2191/0



TECHN. DATEN / LIEFERUMFANG

- Aluminium GD, pulverbeschichtet, grau
- Mit Befestigungsmaterial
- Gewicht 0,368 kg

ANWENDUNG

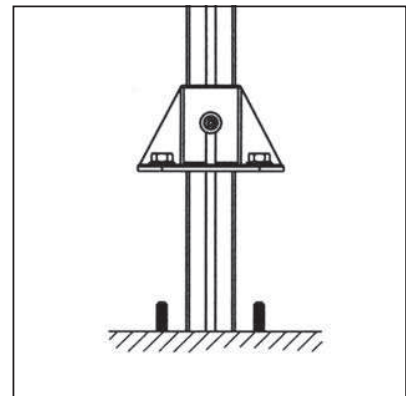
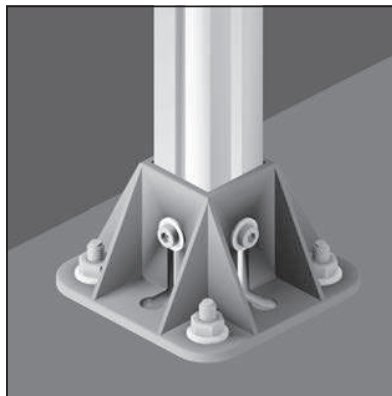
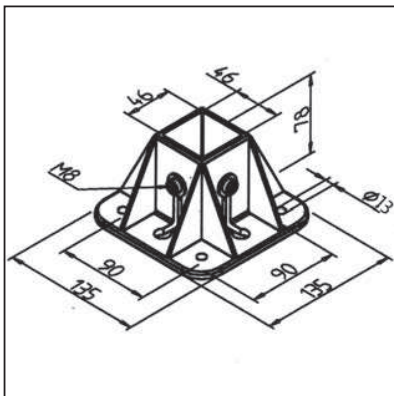
- Aufstellen von Gestellen und Befestigen von Füßen

MONTAGE

- Anbau an Profilstrebe mit Befestigungsmaterial
- Befestigung von Lenkrollen, Gelenkfüßen und Schrauben M10

STANDFUß 45 GD

Art.-Nr. 21.1731/0



TECHN. DATEN / LIEFERUMFANG

- Aluminium GD, pulverbeschichtet, grau
- Mit Befestigungsmaterial für Profil
- Gewicht 0,587 kg

ANWENDUNG

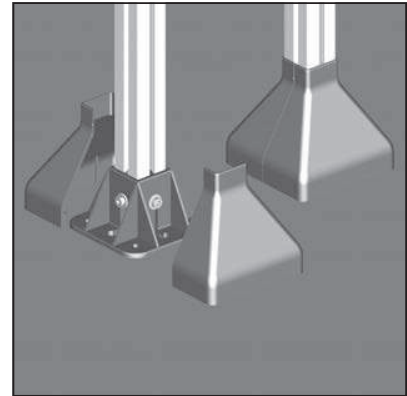
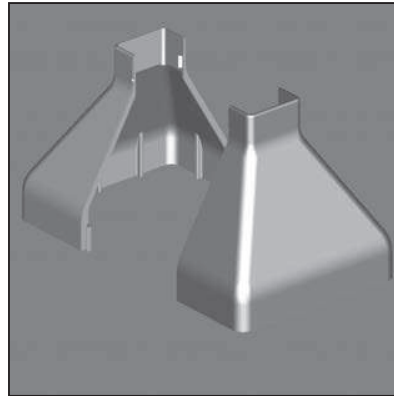
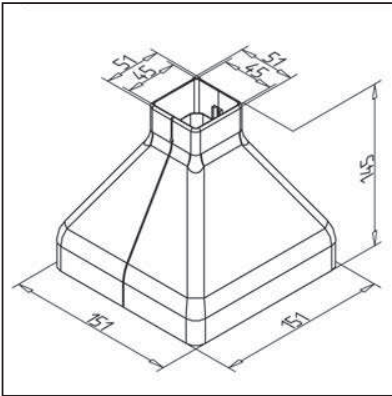
- Passend für Profile bis Abmessung 45 x 45
- Bodenbefestigung von Schutzfeldern, Hinweistafeln, Gestellen
- Als Anschlusselement zur Wandbefestigung

MONTAGE

- Profil in Standfuß einsetzen
- Gleitmuttern mit Federblech in Profilitut einschwenken, Schrauben vormontieren
- Standfuß am Boden oder Wand befestigen, dazu Hochleistungsanker oder Universaldübel mit Sechskantschraube verwenden
- Befestigungsschrauben fest anziehen

ABDECKUNG FÜR STANDFUß 45

Art.-Nr. 22.1164/0



TECHN. DATEN / LIEFERUMFANG

- Material: ABS, grau
- Gewicht 0,166 kg

ANWENDUNG

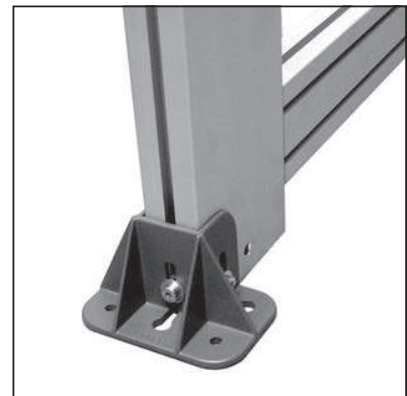
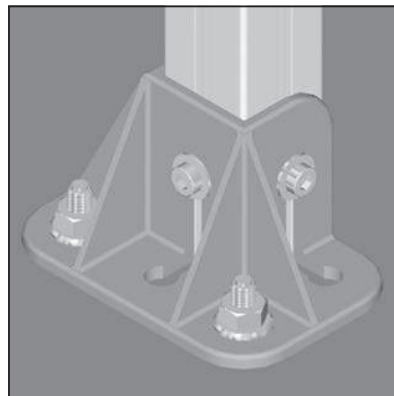
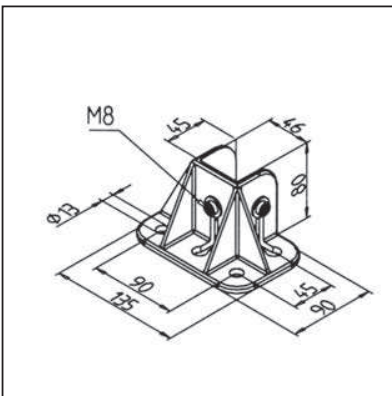
- Zur Abdeckung von Standfuß 45 GD und 45 GD offen

MONTAGE

- Aufstecken auf Profil/Standfuß

STANDFUß 45 GD OFFEN

Art.-Nr. 21.1738/0



TECHN. DATEN / LIEFERUMFANG

- Aluminium GD, pulverbeschichtet, grau
- Mit Befestigungsmaterial für Profil
- Gewicht 0,356 kg

ANWENDUNG

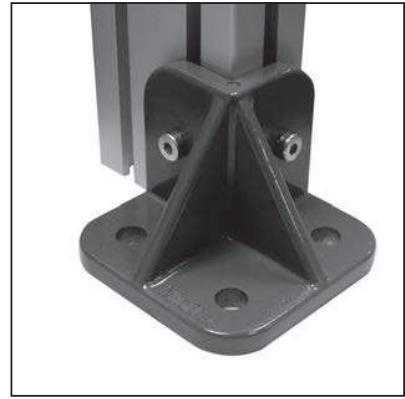
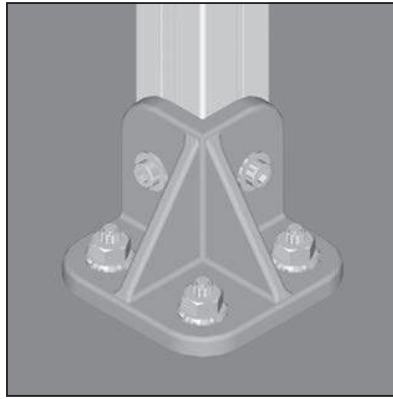
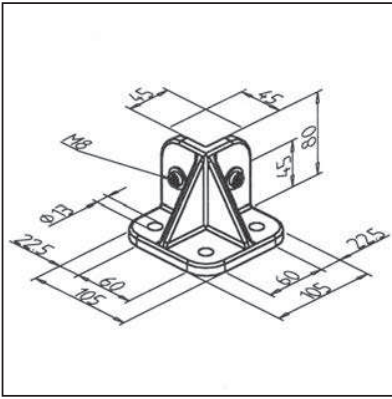
- Bodenbefestigung von Schutzfeldern, Hinweistafeln, Gestellen
- Als Anschlusselement zur Wandbefestigung, auch beidseitig verwendbar

MONTAGE

- Profil in Standfuß einsetzen
- Gleitmuttern mit Federblech in Profilvernut einschwenken, Schrauben vormontieren
- Standfuß am Boden oder Wand befestigen, dazu Hochleistungsanker oder Universaldübel mit Sechskantschraube verwenden
- Befestigungsschrauben fest anziehen

STANDFUß 45 GD S

Art.-Nr. 21.1723/0



TECHN. DATEN / LIEFERUMFANG

- Aluminium GD, pulverbeschichtet, grau
- Mit Befestigungsmaterial für Profil (ohne Bodenanker)
- Gewicht 0,499 kg

ANWENDUNG

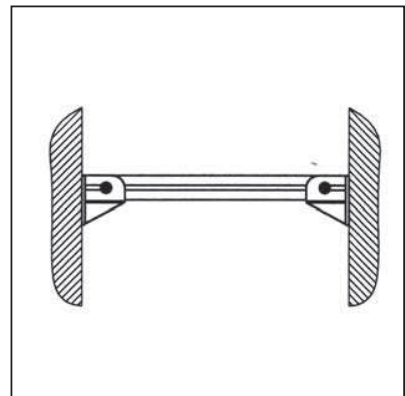
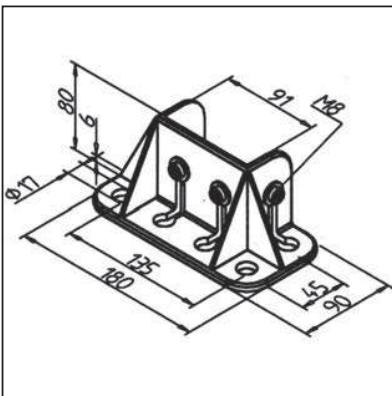
- Bodenbefestigung von Schutzfeldern, Hinweistafeln, Gestellen
- Als Anschlusselement zur Wandbefestigung, auch beidseitig verwendbar
- Für alle Profile

MONTAGE

- Standfuß am Boden oder Wand befestigen, dazu Hochleistungsanker oder Universaldübel mit Sechskantschraube verwenden
- Befestigungsschrauben fest anziehen

STANDFUß 90 GD

Art.-Nr. 21.1737/0



TECHN. DATEN / LIEFERUMFANG

- Aluminium GD, pulverbeschichtet, grau
- Mit Befestigungsmaterial für Profil
- Gewicht 0,465 kg

ANWENDUNG

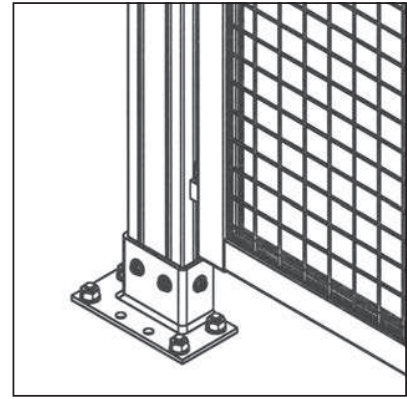
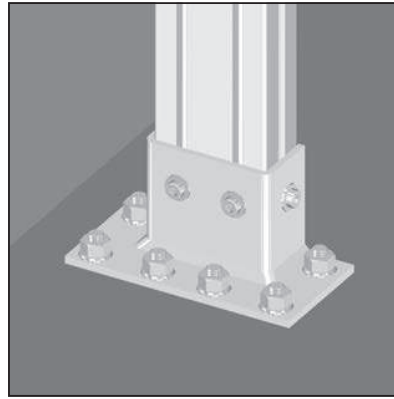
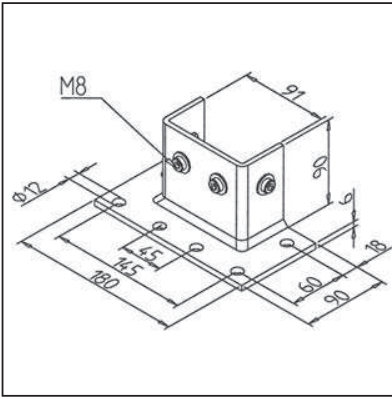
- Passend für Profile bis Abmessung 45 x 90, 90 x 90 und 90 x 180
- Bodenbefestigung von Schutzfeldern, Hinweistafeln, Gestellen
- Als Anschlusselement zur Wandbefestigung, auch beidseitig verwendbar

MONTAGE

- Profil in Standfuß einsetzen
- Gleitmuttern mit Federblech in Profilnut einschwenken, Schrauben vormontieren
- Standfuß am Boden oder Wand befestigen, dazu Hochleistungsanker oder Universaldübel mit Sechskantschraube verwenden
- Befestigungsschrauben fest anziehen

STANDFUß 90 S

Art.-Nr. 21.1707/0



TECHN. DATEN / LIEFERUMFANG

- Stahl verzinkt
- Mit Befestigungsmaterial für Profil
- Gewicht 1,438 kg

ANWENDUNG

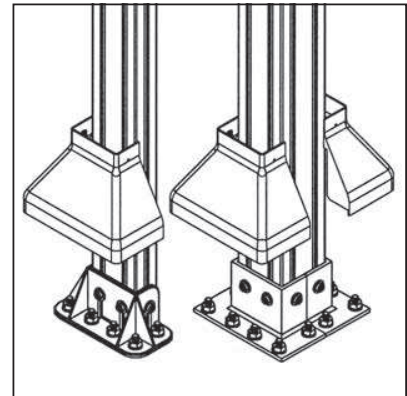
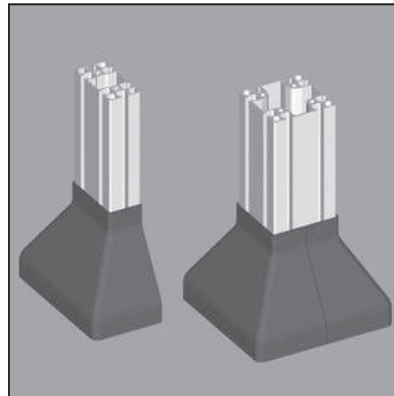
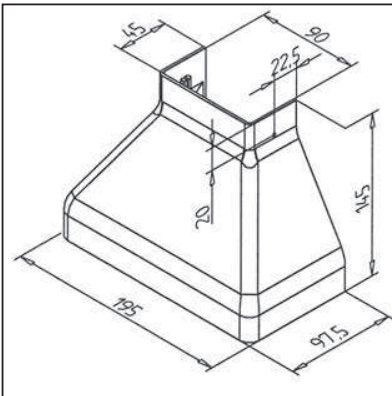
- Passend für Profile bis Abmessung 45 x 90, 90 x 90 und 90 x 180
- Bodenbefestigung von Schutzfeldern, Hinweistafeln, Gestellen
- Als Anschlusselement zur Wandbefestigung, auch beidseitig verwendbar

MONTAGE

- Gleitmuttern mit Federblech in Profilkanteneinschnitten einschwenken, Schrauben vormontieren
- Standfuß am Boden oder Wand befestigen, dazu Hochleistungsanker oder Universaldübel mit Sechskantschraube verwenden
- Befestigungsschrauben fest anziehen

ABDECKUNG STANDFUß 90

Art.-Nr. 22.1025/1



TECHN. DATEN / LIEFERUMFANG

- ABS, grau
- Gewicht 0,131 kg

ANWENDUNG

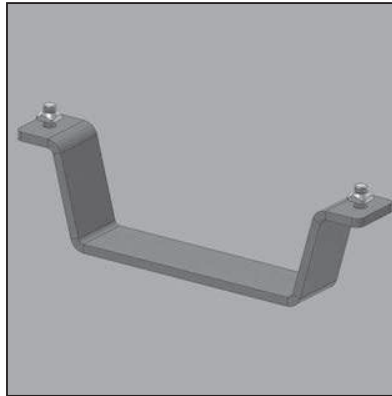
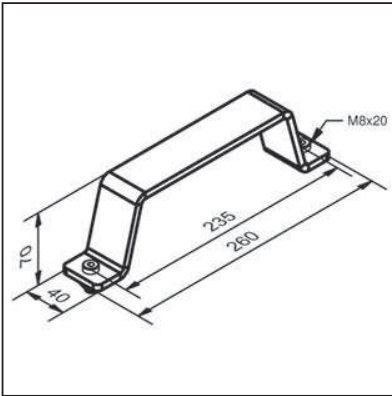
- geeignet für Standfuß 90 GD und 90 S
- geringere Staub- und Schmutzablagerungen am Standfuß
- einfachere Reinigung

MONTAGE

- Abdeckung mit Hand aufweiten und über Profilkantenschnitt in die Nuten einrasten
- Abdeckung nach unten schieben
- seitlich mit Blechschraube 3,4 x 16 sichern, dazu Bohrung Ø 2,5 mm an vormarkierter Stelle anbringen

TRANSPORTHILFE

Art.-Nr. 26.1101/0



TECHN. DATEN / LIEFERUMFANG

- 1 Bügel

- Stahl, verzinkt

- Mit Befestigungsmaterial

- Gewicht 0,708 kg

ANWENDUNG

- Sicherung von Konstruktionen bei Transport mit Stapler

MONTAGE

- Unter Konstruktion mit Befestigungsmaterial aus Lieferumfang an Profilnut befestigen

- Einsatz immer paarweise



Profilex s.a.

6b, Z.I. In den Allern
 L-9911 Troisvierges
 Phone LU : +352 99 89 06
 Phone BE : +32 28 88 16 29
 Fax : +352 26 95 73 73

info@profilex-systems.com
www.profilex-systems.com